

РУКОВОДСТВО ПО УСТАНОВКЕ

FLECK
9100 SXT



Коммерческого
типа



Содержание

1	Общая информация	7
1.1	Назначение документа	7
1.2	Версии документа	7
1.3	Код изготовителя, изделие	7
1.4	Назначение	8
1.5	Используемые аббревиатуры	8
1.6	Нормативные требования	8
1.6.1	Действующие нормы	8
1.6.2	Полученные сертификаты:	9
1.7	Правила обращения за технической поддержкой	9
1.8	Авторское право и товарные знаки	9
1.9	Ограничение ответственности	10
1.10	Приложение Scan & Service	11
2	Техника безопасности	12
2.1	Расшифровка знаков безопасности	12
2.2	Место установки шильдика с серийным номером	13
2.3	Риски	13
2.3.1	Персонал	13
2.3.2	Материалы	14
2.4	Гигиенические и санитарные требования	14
2.4.1	Соблюдение санитарных норм	14
2.4.2	Соблюдение гигиенических норм	14
3	Описание	16
3.1	Спецификации	16
3.2	Характеристики величины потока	18
3.3	Принцип работы	18
3.3.1	Нисходящий поток	19
3.3.2	Восходящий поток	20
3.4	Габаритный чертеж	21
3.5	Описание и расположение компонентов	22
3.6	Цикл регенерации системы	23
3.6.1	Цикл регенерации нисходящим потоком (5 циклов)	23
3.6.2	Цикл регенерации восходящим потоком (5 циклов)	25
3.7	Дополнительное оборудование для клапана	27
4	Настройка параметров системы	28
4.1	Рекомендованный инжектор/DLFC/BLFC – конфигурация клапана	28

4.2	Настройка параметров умягчителя (один клапан)	28
4.2.1	Параметры, которые необходимо учитывать	28
4.2.2	Определение необходимого объема ионообменной смолы	29
4.2.3	Ионообменная способность смолы и пропускная способность фильтра	30
4.2.4	Конфигурация клапана	32
4.2.5	Расчет времени цикла	33
4.3	Определение количества соли	35
4.4	Пропускная способность инжектора	36
4.4.1	Инжекторы серии 1650	36
5	Установка	38
5.1	Предостережения	38
5.2	Указания по технике безопасности во время установки	38
5.3	Условия среды в месте установки	39
5.3.1	Общая информация	39
5.3.2	Вода	39
5.3.3	Электрическая система	39
5.3.4	Механические компоненты	40
5.4	Ограничения по установке	40
5.5	Подсоединение клапана к трубопроводу	41
5.5.1	Установка клапана сверху	41
5.6	Блок-схема и пример конфигурации	44
5.7	Режимы регенерации	45
5.8	Электрическое подключение	46
5.9	Байпас	47
5.10	Подключение линии дренажа	47
5.11	Подсоединение линии переполнения	49
5.12	Подсоединение солевой линии	50
6	Программирование	51
6.1	Дисплей	51
6.2	Управляющие сигналы	54
6.3	Настройка времени суток (TD)	54
6.4	Базовое программирование	54
6.4.1	Таблица режима базового программирования	54
6.4.2	Количество дней до регенерации (DO)	55
6.4.3	Время регенерации (RT)	55
6.4.4	Жесткость исходной воды (H)	55
6.4.5	Резервная пропускная способность (RC) или (SF)	55
6.4.6	Текущий день недели (CD)	55
6.5	Режим расширенного программирования	56
6.5.1	Таблица режима расширенного программирования	56
6.5.2	Вход в режим расширенного программирования	59

6.5.3	Режим формата индикации (DF).....	60
6.5.4	Тип регенерации (RF)	60
6.5.5	Тип управления регенерацией (CT).....	60
6.5.6	Количество баков (NT).....	61
6.5.7	Бак в рабочем режиме (TS)	61
6.5.8	Пропускная способность прибора (C).....	61
6.5.9	Жесткость питающей воды (H).....	63
6.5.10	Выбранная настройка резерва (RS)	63
6.5.11	Количество дней до регенерации (DO)	64
6.5.12	Время регенерации (RT).....	64
6.5.13	Длительность стадии цикла регенерации	65
6.5.14	День недели (Dn, n = 1-7)	65
6.5.15	Текущий день (CD)	66
6.5.16	Тип счетчика (FM)	66
6.5.17	Количество импульсов счетчика (K)	67
6.6	Диагностика.....	67
6.6.1	Управляющие сигналы	67
6.6.2	Текущая величина потока (FR).....	67
6.6.3	Пиковая величина потока (PF).....	67
6.6.4	Количество часов с момента предыдущей регенерации (HR)	68
6.6.5	Объем с момента предыдущей регенерации (VU)	68
6.6.6	Резервная пропускная способность (RC).....	68
6.6.7	Версия ПО (SV)	69
6.7	Сброс контроллера.....	69
6.7.1	Частичный сброс (SR)	69
6.7.2	Полный сброс (HR).....	69
7	Ввод в эксплуатацию.....	70
7.1	Проверка подачи, слива и качества воды	70
7.2	Санитарная подготовка	71
7.2.1	Дезинфекция умягчителей воды	71
7.2.2	Гипохлорит кальция или натрия.....	71
7.2.3	Электрохлорирование	72
8	Управление.....	73
8.1	Дисплей	73
8.1.1	Индикация при эксплуатации	73
8.1.2	Индикация при регенерации	73
8.2	Рекомендации	74
8.3	Ручная регенерация.....	74
8.3.1	Ручная отложенная регенерация	74
8.3.2	Немедленная регенерация	74
8.3.3	Для ускоренного перехода между регенерационными циклами.....	74
8.4	Работа во время сбоя электропитания.....	75
9	Техническое обслуживание.....	76
9.1	Общая проверка системы.....	76

9.1.1	Качество воды	76
9.1.2	Проверки механических деталей	76
9.1.3	Проверка регенерации	77
9.2	Рекомендованный план технического обслуживания	78
9.2.1	Клапан, использующийся для умягчения	78
9.3	Рекомендации	80
9.3.1	Использование оригинальных запасных частей	80
9.3.2	Использование оригинальных одобренных смазочных средств	80
9.3.3	Инструкции по техническому обслуживанию	80
9.4	Очистка и техническое обслуживание	80
9.4.1	Первые шаги	80
9.4.2	Замена мотора контроллера	81
9.4.3	Замена контроллера	82
9.4.4	Разборка/замена блока привода	83
9.4.5	Замена верхнего плунжера и/или комплекта уплотнений и сепараторов	85
9.4.6	Замена нижнего плунжера и/или комплекта передних уплотнений и сепараторов	87
9.4.7	Замена заднего уплотнения и картриджа сепаратора	90
9.4.8	Замена микропереключателей	97
9.4.9	Очистка инжектора	98
9.4.10	Очистка BLFC	100
9.4.11	Монтаж клапана на бак	101
10	Поиск и устранение неисправностей	102
10.1	Обнаружение ошибок	106
10.1.1	Заклинивание мотора/ошибка датчика кулачка	106
10.1.2	Ошибка включения мотора/ошибка датчика цикла	107
10.1.3	Ошибка регенерации	107
10.1.4	Ошибка памяти	109
11	Запасные части и дополнительное оборудование	110
11.1	Список запасных частей клапана	110
11.2	Список запасных частей блока привода	112
11.3	Список деталей контроллера	114
11.4	Список аварийных солевых клапанов	115
11.5	Список деталей байпасного клапана	116
11.5.1	Пластмассовый байпас (без вилки)	116
11.5.2	Байпас с внутренней резьбой из нержавеющей стали, 1 дюйм, BSP	118
11.5.3	Латунный байпас с внутренней резьбой, диаметр подключения 1", BSP, с устройством подмеса	120
11.6	Список запасных частей распределительной системы	121
11.7	Список деталей адаптера второго бака	123
11.8	Список защитных воздушных клапанов	124
11.9	Пластиковый турбинный счетчик в сборе	124
11.10	Список запасных частей, соответствующих требованиям ЕС	125

11.11	Вилки.....	126
11.12	Список прочих компонентов	127
12	Утилизация	128

watersmarket.ru

1 Общая информация

1.1 Назначение документа

В данном документе содержится информация, необходимая для правильного использования изделия. Пользователь найдет в нем инструкции по монтажу, эксплуатации и обслуживанию оборудования.

Содержание данного руководства основано на информации, известной на момент публикации. Оригинальная версия руководства составлена на английском языке.

В целях обеспечения безопасности и охраны окружающей среды необходимо строго соблюдать указания по технике безопасности, приведенные в данном документе.

Настоящее руководство является справочным и не охватывает все возможные варианты монтажа системы. Персонал, устанавливающий оборудование, должен:

- пройти обучение правилам установки оборудования серии Fleck, контроллеров SXT и умягчителей воды;
- иметь представление о водоподготовке и правилах настройки контроллеров;
- владеть основными навыками по обслуживанию водопроводных систем.

Настоящее руководство на других языках можно найти на сайте <https://www.pentairaquaeurope.com/product-finder/product-type/control-valves>.

1.2 Версии документа

Версия	Дата	Авторы	Описание
A	27.10.2016	BRY/KVA	Первое издание.
B	01.06.2018	BRY/FIM	Изменение адреса, информация на наклейке и клапан на баке в сборе.
C	28.11.2019	BRY	Поправки
D	12.05.2020	BRY/FIM	Авторское право и товарные знаки.

1.3 Код изготовителя, изделие

Изготовитель: Pentair International LLC
Avenue de Sevelin 18
1004 Lausanne
Швейцария

Изделие: Fleck 9100 SXT

1.4 Назначение

Изделие рассчитано только на использование в коммерческих помещениях и специально предназначено для обработки воды.

1.5 Используемые аббревиатуры

В сборе (Assy)	Сборка
BLFC	Контроллер солевой линии (Brine Line Flow Controller)
BV	Солевой клапан (Brine Valve)
CW	Холодная вода (Cold Water)
DF	Нисходящий поток (Down Flow)
Distr	Распределение (Distribution)
DLFC	Контроллер линии дренажа (Drain Line Flow Controller)
HW	Горячая вода (Hot Water)
Inj	Инжектор (Injector)
Неприменимо	Недоступно (Not Available)
NBP	Без байпаса (No By Pass)
PN	Номер детали (Part Number)
QC	Быстрое соединение (Quick Connect)
Regen	Регенерация (Regeneration)
S&S	Уплотнения и сепараторы (Seals & Spacers)
SBV	Аварийный солевой клапан (Safety Brine Valve)
STD	Стандартное исполнение (Standard)
SM	Боковое крепление (Side Mounted)
Sys	Система (System)
TC	По времени (Time Clock)
TM	Верхний монтаж (Top Mounted)
UF	Восходящий поток (Up Flow)
VB	Корпус клапана (Valve Body)

1.6 Нормативные требования

1.6.1 Действующие нормы

Прибор соответствует следующим директивам:

- 2006/42/EC: Директива по машинному оборудованию;
- 2014/35/UE: Директива по низковольтному оборудованию;
- 2014/30/UE: Директива по электромагнитной совместимости;
- 2011/65/UE: Директива об ограничении использования опасных веществ в электрическом и электронном оборудовании (RoHS);
- UNI EN ISO9001.

Прибор соответствует следующим техническим стандартам:

- EN 55014-1;
- EN 55014-2;
- EN 61000-6-1;
- EN 61000-6-2;
- EN 61000-6-3;
- EN 61000-6-4;
- EN 61010-1;
- EN 61000-3-2;
- EN 61000-3-3.

1.6.2 Полученные сертификаты:

- CE;
- DM174;
- ACS.

Слева перечислены сертификаты некоторых серий нашей продукции. Обратите внимание, это не полный список сертификатов. Пожалуйста, обращайтесь к нам для получения дополнительной информации.



1.7 Правила обращения за технической поддержкой

Правила обращения за любой технической поддержкой:

1. Соберите необходимые данные для запроса.
 - ⇒ Идентификация изделия (см. Место установки шильдика с серийным номером [→Страница 13] и Рекомендации [→Страница 80]).
 - ⇒ Описание неисправности устройства.
2. См. Поиск и устранение неисправностей [→Страница 102]. Если неисправность появляется снова, обратитесь к поставщику.

1.8 Авторское право и товарные знаки

Все встречающиеся в тексте товарные знаки Pentair и логотипы являются собственностью компании Pentair. Зарегистрированные и незарегистрированные товарные знаки третьих сторон являются собственностью их владельцев.

© 2020 Pentair. Все права защищены.

1.9 Ограничение ответственности

На изделия Pentair Quality System EMEA, при соблюдении определенных условий, распространяется гарантия изготовителя, к которой может апеллировать конечный пользователь продукции Pentair. Для получения информации об упомянутых выше условиях, а также при наступлении гарантийного случая обращайтесь в торговую точку, где было приобретено изделие.

Любая гарантия компании Pentair на приобретенное изделие аннулируется в случае:


- выполнения монтажа неспециалистом в области обработки воды;
- ненадлежащего монтажа, программирования, использования и/или технического обслуживания, приведших к повреждению изделия любого характера;
- неверного или несанкционированного внесения изменений в конструкцию контроллера и его компонентов;
- неверного, неправильного или ошибочного подключения систем или оборудования к данному изделию и наоборот;
- использования недопустимых смазочных или химических средств любого типа, отсутствующих в списке рекомендованных производителем средств;
- неисправности, вызванной неверной конфигурацией и/или неверной настройкой параметров.

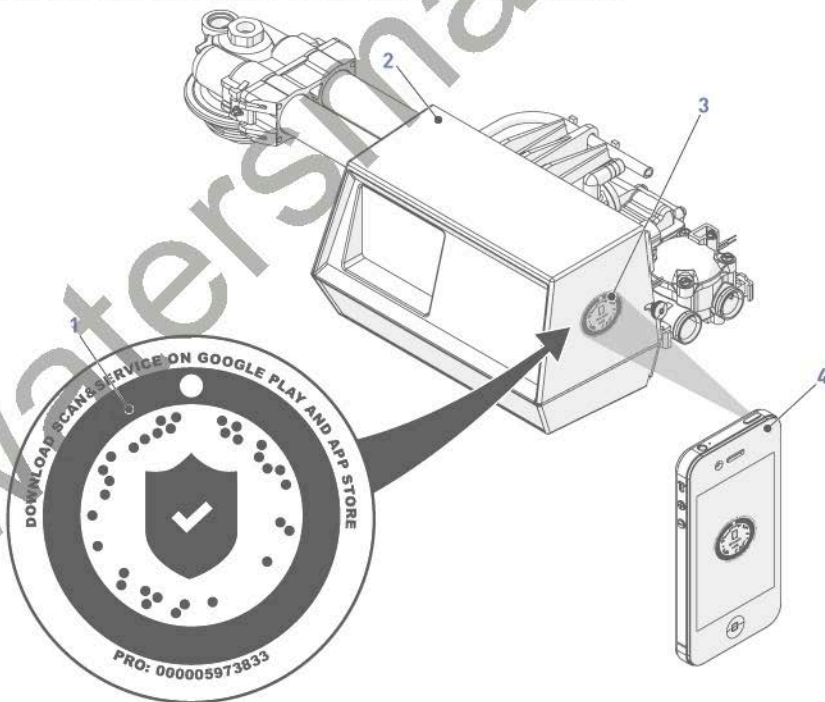
Компания Pentair не несет ответственности за оборудование, установленное пользователем по направлению потока выше или ниже изделий Pentair, а также за технические/ производственные процессы, действующие в рабочей зоне данной установки или непосредственно встроенные в нее. Аварийные нарушения, неисправности, прямой или косвенный ущерб, спровоцированные таким оборудованием или процессами, также не подпадают под действие данной гарантии. Компания Pentair не несет никакой ответственности за убытки или упущенную выгоду, потери прибыли, простои, производственные убытки или потерю контрактов, особые или косвенные потери и повреждения любого характера. См. цену по прайс-листу компании Pentair для получения дополнительной информации относительно правил и условий, которые распространяются на приобретение данного изделия.

1.10 Приложение Scan & Service

Приложение Scan & Service для мобильных устройств служит идеальным ресурсом для повседневной работы специалиста по техническому обслуживанию. Простое сканирование идентификационной этикетки (ID) (1), которая имеется на клапане, с помощью смартфона мгновенно открывает доступ ко всем актуальным сведениям, относящимся к изделию, таким как:

- подробные сведения о конфигурации клапана и бака;
- руководства;
- списки запасных частей;
- рекомендации по устранению неисправностей;
- видеоматериалы на нескольких языках с рекомендациями по оптимальному обслуживанию компонентов;
- сведения о новых изделиях, технологических достижениях, новости программы Blue Network и пр.

1. Загрузите приложение Scan & Service из  или  на смартфон (4).
2. Откройте приложение Scan & Service.
3. Отсканируйте наклейку (3) на клапане (2).
4. Используйте навигационные средства для поиска информации.




2 Техника безопасности

2.1 Расшифровка знаков безопасности

ОПАСНОСТЬ

 Эта комбинация символа и ключевого слова сигнализирует об экстренной опасной ситуации, которая, если ее не предотвратить, может привести к смерти или тяжелому телесному повреждению.


ПРЕДУПРЕЖДЕНИЕ

 Эта комбинация символа и ключевого слова сигнализирует о потенциально опасной ситуации, которая, если ее не предотвратить, может привести к смерти или тяжелому телесному повреждению.

ВНИМАНИЕ

 Эта комбинация символа и ключевого слова сигнализирует о потенциально опасной ситуации, которая, если ее не предотвратить, может привести к минимальному или легкому телесному повреждению.


Внимание - оборудование

 Эта комбинация символа и ключевого слова указывает на потенциально опасную ситуацию, которая в случае игнорирования предупреждения может привести к повреждению оборудования.


Запрет

 Указание на наличие ограничений.

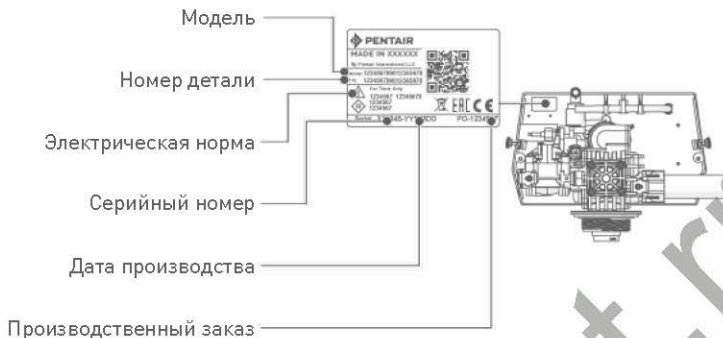
Важные указания

 Указание к действию.

Информация

 Важная информация для пользователя.

2.2 Место установки шильдика с серийным номером



Важные указания



Следите за тем, чтобы табличка с серийным номером и знаки безопасности на приборе всегда оставались чистыми и читаемыми!

При необходимости замените их и разместите новые шильдики на тех же местах.

2.3 Риски

Во избежание получения травм временного или непоправимого характера, повреждения оборудования и нанесения ущерба окружающей среде строго соблюдайте все указания по технике безопасности, перечисленные в данном руководстве.

Кроме того, неукоснительно соблюдайте законодательные нормы, правила техники безопасности, меры по защите окружающей среды, а также все технические регламенты по охране труда, действующие в стране, где используется прибор.

Несоблюдение правил техники безопасности, законодательных норм и технических регламентов приведет к получению травм временного или непоправимого характера, материальному ущербу или загрязнению окружающей среды.

2.3.1 Персонал



ВНИМАНИЕ



Опасность травмирования вследствие неправильного обращения!

К работе с оборудованием допускаются только профессиональные, прошедшие обучение работники, владеющие достаточным уровнем квалификации и знаний технических регламентов, а также указаний по технике безопасности и правил эксплуатации оборудования.

2.3.2 Материалы

Для организации правильной работы системы и обеспечения безопасности пользователя необходимо учитывать следующие положения:

- помните о высоком напряжении трансформатора (100–240 В);
- не подносите руки к компонентам системы (опасность травмирования вследствие контакта с движущимися деталями и поражения электрическим током).

2.4 Гигиенические и санитарные требования

2.4.1 Соблюдение санитарных норм

Предварительные проверки и хранение

- Проверьте целостность упаковки. Убедитесь в отсутствии повреждений и признаков контакта с жидкостью с целью исключения вероятности внешнего загрязнения.
- Упаковка выполняет защитную функцию, снимайте ее только перед непосредственной установкой прибора. Примите необходимые меры для защиты материалов и предметов от загрязнения во время транспортировки и хранения.

Сборка

- Выполните сборку с использованием компонентов, соответствующих стандартам качества питьевой воды.
- После установки и перед первым использованием выполните один или несколько циклов регенерации для промывки фильтрационного слоя. Во время регенерации не используйте питьевую воду. Выполните дезинфекцию системы, если она используется для подготовки питьевой воды.

Информация



Эту процедуру необходимо повторять после планового и внепланового технического обслуживания. Кроме того, регенерация требуется после длительного простоя системы.

Только для Италии

если оборудование используется в соответствии с правилами DM25, нанесите все обязательные знаки и выполните все требования правил DM25.

2.4.2 Соблюдение гигиенических норм

Дезинфекция

- Материалы, из которых изготавливаются наши изделия, соответствуют стандартам, предъявляемым к оборудованию, работающему в контакте с питьевой водой. Производственные процессы также отрегулированы с целью соответствия этим требованиям. Тем не менее, в процессе производства, сбыта, сборки и монтажа могут возникать условия, благоприятные для размножения бактерий, что, в свою очередь, может привести к появлению неприятных запахов и загрязнению воды.
- Именно поэтому строго рекомендуется выполнение дезинфекции. См. Санитарная подготовка [→Страница 71].
- Во время сборки и монтажа соблюдайте предельную чистоту.

- Для дезинфекции используйте гипохлорит натрия или гипохлорит кальция, а затем выполните ручную регенерацию.

watersmarket.ru

3 Описание

3.1 Спецификации

Требования к конструкции/номинальные значения

Корпус клапана	PP0 (полифенеленоксид)
Резиновые компоненты	EP или EPDM
Сертификат на материал клапана	DM174, ACS
Масса (клапан с контроллером)	3 кг (макс.)
Рекомендованное рабочее давление	1,8–8,6 бар
Максимальное входное давление	8,6 бар
Гидростатическое испытательное давление	20 бар
Температура воды	1–43 °C
Температура окружающей среды	5–40 °C

Величина потока (3,5 бар на входе – только клапан)

	¾"	1"
Непрерывный поток в рабочем режиме ($\Delta p = 1$ бар)	4 м ³ /ч	4,5 м ³ /ч
Пиковый поток в рабочем режиме ($\Delta p = 1,8$ бар)	5,4 м ³ /ч	5,9 м ³ /ч
Cv*	4,8 галл./мин	5,2 галл./мин
Kv*	4 м ³ /ч	4,5 м ³ /ч
Максимальный расход при обратной промывке ($\Delta p = 1,8$ бар)	1,9 м ³ /ч	1,9 м ³ /ч

*Cv: величина потока (галл./мин) через клапан при падении давления на 1 фнт/кв.дюйм и температуре 60 °F.

*Kv: величина потока (м³/ч) через клапан при падении давления на 1 бар и температуре 16 °C.

Соединения клапана

Резьба бака	2½" - 8NPSM
Вход/выход	¾" или 1" BSP, наружная резьба
Водоподъемная труба	Наружный диаметр 26,7 мм (труба 1,05 дюйма)
Линия дренажа	Наружн. диам. ½"
Солевая линия (1600/1610)	¾"

Электрическая система

Входное напряжение трансформатора	230 В пер. тока
Частота входного напряжения	50 или 60 Гц

Выходное напряжение трансформатора	24 В перем. тока
Входное напряжение мотора	24 В перем. тока
Входное напряжение контроллера	24 В перем. тока
Макс. потребление мощности контроллером	8 Вт
Класс защиты.	IP 22
Энергоснабжение	100–240 В пер. тока, 50/60 Гц, 0,5 А, Класс II
Динамическое перенапряжение	В рамках категории II
Степень загрязнения	3

Кратковременное перенапряжение должно ограничиваться по длительности и уровню частоты.

Условия окружающей среды

- Только для использования внутри помещений.
- Температура 5–40 °С.
- Максимальная относительная влажность 80 % при температуре до 31 °С с линейным снижением до 50 % при температуре 40 °С.
- Перепады напряжения электросети до ± 10 % от номинального напряжения.

3.2 Характеристики величины потока

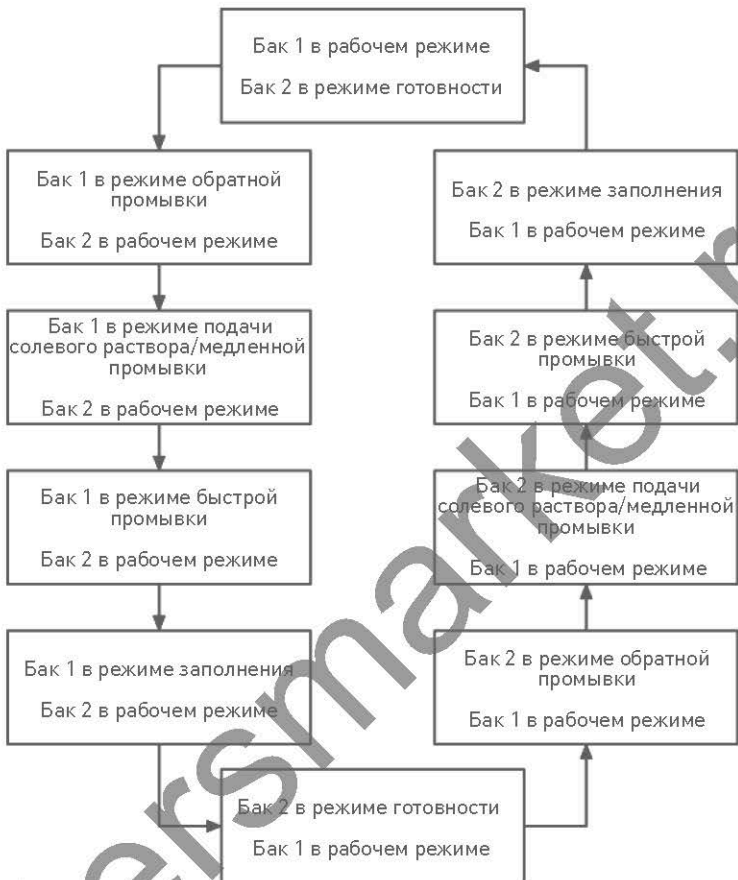
На графике представлено падение давления, вызванное самим клапаном при различных характеристиках величины потока. С помощью графика можно определить максимальную величину потока через клапан в зависимости от настроек системы (входное давление и т. п.). Кроме того, с помощью графика можно определить падение давления на клапане при заданной величине потока, и следовательно, рассчитать падение давления в системе с учетом величины потока.



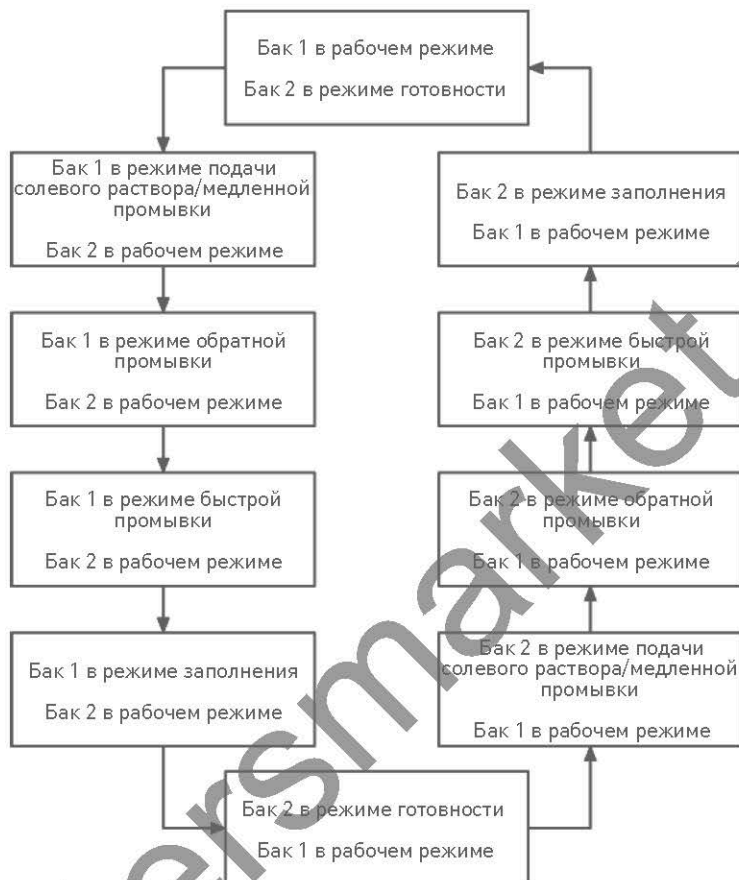
3.3 Принцип работы

Клапан 9100 представляет собой двоярный двухпозиционный клапан, выполняющий немедленную регенерацию в случае полной выработки жидкости из бака. Как только запрограммированный ресурс системы (м³) вырабатывается полностью, контроллер переключает систему на другой бак и инициирует регенерацию пустого бака, как описано ниже.

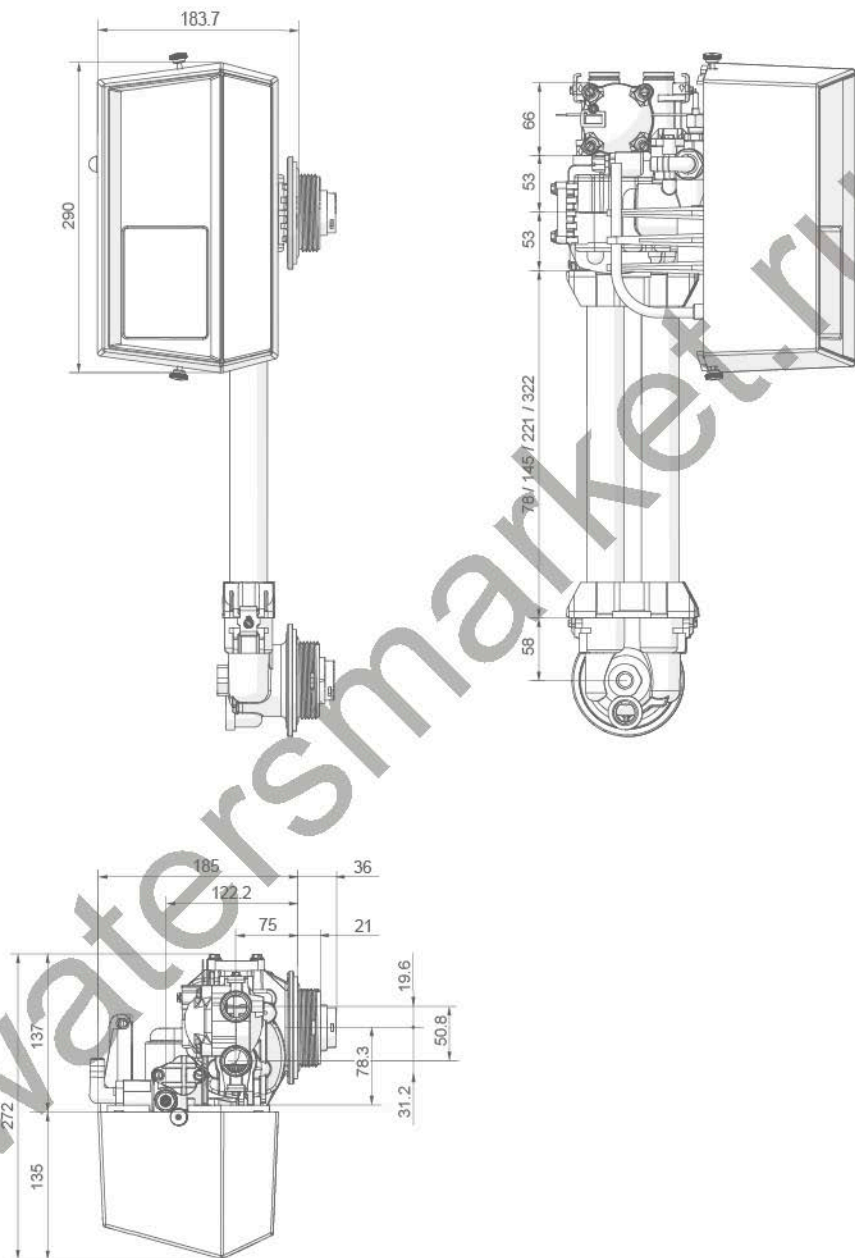
3.3.1 Нисходящий поток



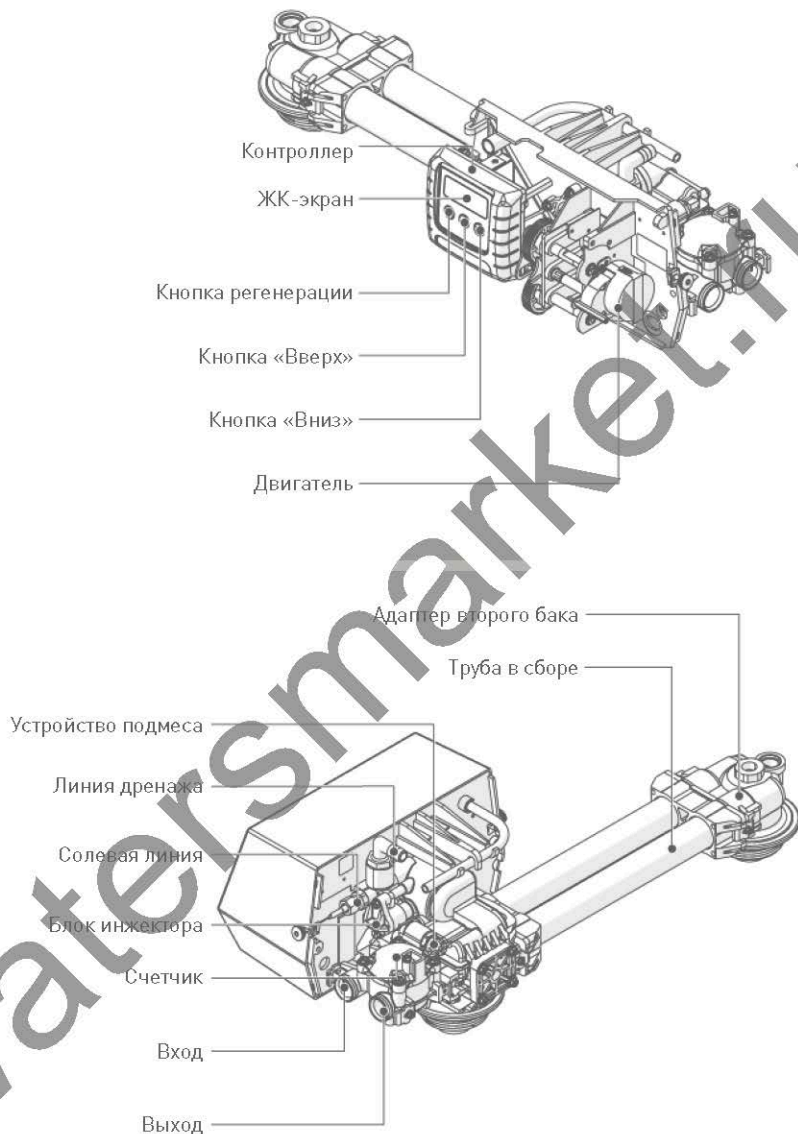
3.3.2 Восходящий поток



3.4 Габаритный чертеж



3.5 Описание и расположение компонентов



3.6 Цикл регенерации системы

Информация



С помощью данного клапана можно выполнять регенерацию как нисходящим, так и восходящим потоком.

3.6.1 Цикл регенерации нисходящим потоком (5 циклов)

Рабочий режим – нормальные условия использования

Необработанная вода направляется вниз через слой ионообменной смолы и поднимается вверх по водоподъемной трубе. Ионы щелочноземельных металлов вступают в ионную реакцию со смолой и удаляются из необработанной воды, замещаясь ионами натрия за счет обмена ионов между водой и смолой. Вода обрабатывается во время циркуляции через слой ионообменной смолы.

Обратная промывка – цикл С1

Клапан меняет направление потока на обратное, поэтому вода направляется вниз по водоподъемной трубе и поднимается вверх через слой ионообменной смолы. Во время цикла обратной промывки фильтрационный слой увеличивается в объеме и перемешивается, при этом из его толщи удаляются загрязнения.

Подача солевого раствора и медленная промывка – цикл С2

Клапан направляет воду через инжектор для солевого раствора, и солевой раствор забирается из бака. Затем солевой раствор направляется вниз через слой ионообменной смолы и поднимается вверх по водоподъемной трубе в водосток. Ионы щелочноземельных металлов, находящиеся в слоях ионообменной смолы, замещаются ионами натрия и выводятся из системы через водосток. Регенерация ионообменной смолы происходит во время подачи солевого раствора. Как только защитный воздушный клапан закрывается, подача солевого раствора прекращается и начинается стадия медленной промывки.

Быстрая промывка – цикл С3

Клапан направляет поток воды вниз через слой ионообменной смолы, затем вода поднимается вверх по водоподъемной трубе к водостоку. Любые остатки солевого раствора вымываются из слоев ионообменной смолы, при этом фильтрационный слой возвращается к своим прежним размерам.

Заполнение солевого бака – цикл С4

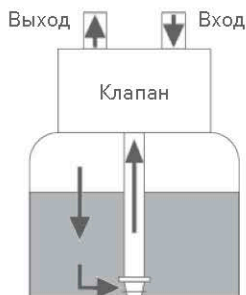
Вода поступает в солевой бак со скоростью, регулируемой контроллером заполнения (BLFC), с целью подготовки солевого раствора для последующей регенерации. Во время заполнения солевого бака обработанная вода уже поступает через выходное соединение клапана.

Информация

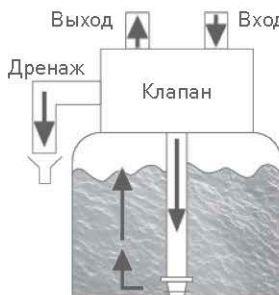


Только для иллюстрации. Всегда проверяйте маркировку на входном и выходном соединениях клапана.

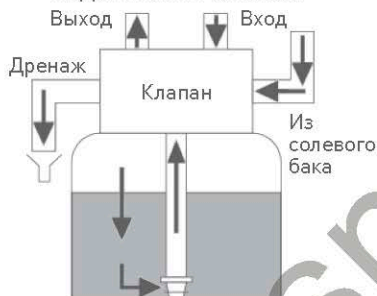
НОРМАЛЬНЫЕ
УСЛОВИЯ ИСПОЛЬЗОВАНИЯ



С1
ОБРАТНАЯ ПРОМЫВКА



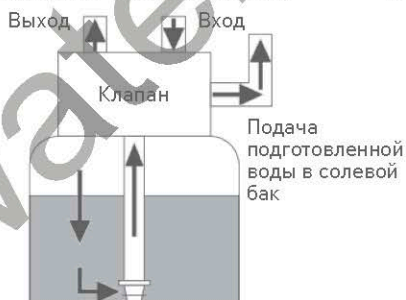
С2
ПОДАЧА СОЛЕВОГО РАСТВОРА И
МЕДЛЕННАЯ ПРОМЫВКА



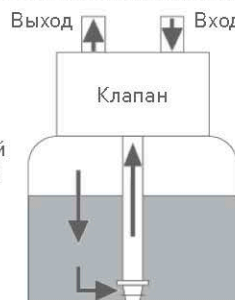
С3
БЫСТРАЯ ПРОМЫВКА



С4
ЗАПОЛНЕНИЕ СОЛЕВОГО БАКА



НОРМАЛЬНЫЕ
УСЛОВИЯ ИСПОЛЬЗОВАНИЯ



3.6.2 Цикл регенерации восходящим потоком (5 циклов)

Рабочий режим – нормальные условия использования

Необработанная вода направляется вниз через слой ионообменной смолы и поднимается вверх по водоподъемной трубе. Ионы щелочноземельных металлов вступают в ионную реакцию со смолой и удаляются из необработанной воды, замещаясь ионами натрия за счет обмена ионами между водой и смолой. Вода обрабатывается во время циркуляции через слой ионообменной смолы.

Подача солевого раствора и медленная промывка – цикл C1

Контроллер направляет воду через инжектор для солевого раствора, и солевой раствор забирается из бака. Солевой раствор направляется вниз по водоподъемной трубе и поднимается вверх через слой ионообменной смолы к водостоку. Ионы щелочноземельных металлов замещаются ионами натрия и удаляются из системы через дренаж. Регенерация ионообменной смолы происходит во время подачи солевого раствора. Далее начинается фаза медленной промывки.

Обратная промывка – цикл C2

Клапан меняет направление потока на обратное, поэтому вода направляется вниз по водоподъемной трубе и поднимается вверх через слой ионообменной смолы. Во время цикла обратной промывки фильтрационный слой увеличивается в объеме и перемешивается, при этом из его толщи удаляются загрязнения.

Быстрая промывка – цикл C3

Клапан контроллера направляет поток воды вниз через слой ионообменной смолы, затем вода поднимается вверх по водоподъемной трубе к водостоку. Любые остатки солевого раствора вымываются из слоев ионообменной смолы, при этом фильтрационный слой возвращается к своим прежним размерам.

Заполнение солевого бака – цикл C4

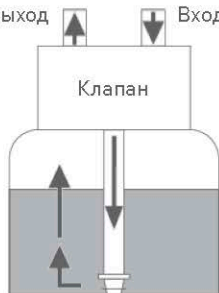
Вода поступает в солевой бак со скоростью, регулируемой контроллером заполнения (BLFC), с целью подготовки солевого раствора для последующей регенерации. Во время заполнения солевого бака обработанная вода уже поступает через выходное соединение клапана.

Информация

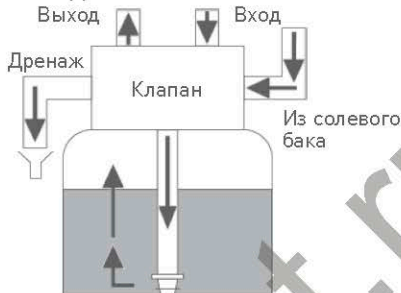


Только для иллюстрации. Всегда проверяйте маркировку на входном и выходном соединениях клапана.

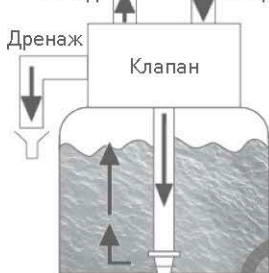
**НОРМАЛЬНЫЕ
УСЛОВИЯ ИСПОЛЬЗОВАНИЯ**
Выход Вход



**С1
ПОДАЧА СОЛЕВОГО РАСТВОРА И
МЕДЛЕННАЯ ПРОМЫВКА**
Выход Вход
Дренаж Из солевого бака



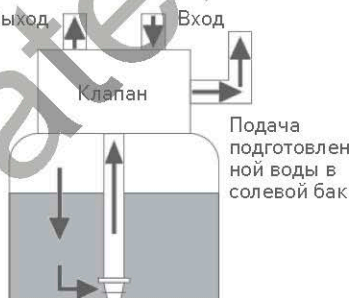
**С2
ОБРАТНАЯ ПРОМЫВКА**
Выход Вход
Дренаж



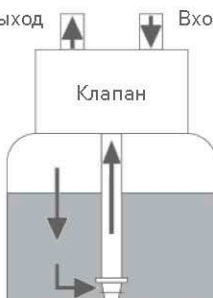
**С3
БЫСТРАЯ ПРОМЫВКА**
Выход Вход
Дренаж



**С4
ЗАПОЛНЕНИЕ СОЛЕВОГО БАКА**
Выход Вход
Клапан



**НОРМАЛЬНЫЕ
УСЛОВИЯ ИСПОЛЬЗОВАНИЯ**
Выход Вход



3.7 Дополнительное оборудование для клапана

Устройство подмеса

Клапан может быть оснащен устройством подмеса (1), предназначенным для регулирования степени жесткости воды на выходе. Устройство подмеса может быть отрегулировано на процентное содержание жесткой воды в диапазоне 0–25 % (т. е. 0 оборотов = 0 % исходной жесткой воды и 100 % умягченной воды; 1-½ оборота = 25 % исходной жесткой воды и 75 % умягченной воды).

Информация



Для подмеса 50 % исходной жесткой воды требуется установка вилки со встроенным устройством подмеса.

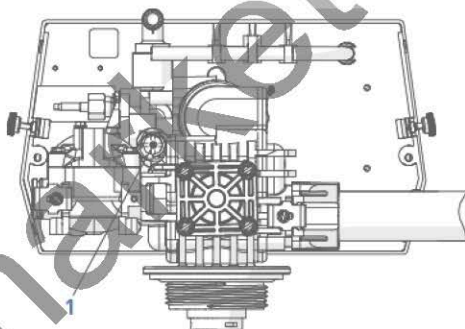
0 оборотов
1 оборот



¾ оборота

¼ оборота
1-¼ оборота

½ оборота
1-½ оборота



4 Настройка параметров системы

4.1 Рекомендованный инжектор/DLFC/BLFC – конфигурация клапана

Сист. сол. раств.	Диаметр бака	Соедин. шланг (мм)	Объем смолы (л)	Инжектор				DLFC	BLFC	
	(дюймы)			DF	Цвет	UF	Цвет	(галл./мин)	DF (галл./мин)	UF (галл./мин)
9100 / 1650	6	78.3	5 - 7	0	Красный	0	Красный	1.2	0.125	0.125
	7		8 - 14							
	8	144.5	9 - 21	1	Белый	1	Белый	1.5	0.25	0.25
	9		22 - 28							
	10	221.0	29 - 42	2	Синий	2	Синий	2.4	1.00	1.00
	12		43 - 56							
	13	322.3	57 - 70	3	Желтый	3	Желтый	3.5	5	7
	14		71 - 85							
16	86 - 113									

Информация



В комплектации прибора с регенерацией восходящим потоком заглушка инжектора оснащается регулятором давления, настроенным на 2 бар.

4.2 Настройка параметров умягчителя (один клапан)

4.2.1 Параметры, которые необходимо учитывать

В случае установки умягчителя предпочтительно выполнить полный анализ состава воды, чтобы предотвратить отрицательное влияние поступающей воды на слой ионообменной смолы.

Подсказка



Изучите характеристики смолы, предоставленные изготовителем!

Следует выяснить, требуется ли дополнительная подготовка воды перед ее умягчением.

Описанный ниже метод настройки параметров распространяется как на бытовые, так и на промышленные умягчители.

Настройка умягчителя должна базироваться на следующих параметрах:

- жесткость воды на входе;
- пиковая и номинальная величины потока;
- рабочая скорость потока;

- дозировка соли.

Реакции ионного обмена во время умягчения воды и регенерации смолы происходят при соблюдении определенных условий. Убедитесь, что рабочая скорость потока на разных стадиях соответствует требованиям для правильного ионного обмена. Необходимая скорость указана в спецификациях смолы, которые прилагаются изготовителем.

В зависимости от жесткости воды на входе рабочая скорость потока для стандартной процедуры умягчения должна находиться в следующем диапазоне:

Рабочая скорость потока (объем смолы в час)	Жесткость воды на входе (мг/л в перерасчете на CaCO ₃)	°f °TH	°dH
8 - 40	<350	<35	<19,6
8 - 30	350-450	35 - 45	19,6 - 25,2
8 - 20	>450	>45	>25,2

Внимание - оборудование



Риск утечки вследствие ошибочной рабочей скорости потока!

Игнорирование рекомендованной рабочей скорости потока приведет к утечке жесткой воды или сделает работу умягчителя абсолютно неэффективной.

При расчете номинальной величины потока также следует учитывать размер подающих трубопроводов, так как от диаметра трубы зависит максимальная величина потока. Если предположить, что максимальная рабочая скорость потока по трубопроводам составляет около 3 м/с, правильный расчет при стандартном давлении 3 бар и температуре 16 °C будет следующим:

Размер трубы (внутренний диаметр)		Макс. величина потока [м ³ /ч при 3 м/с]
(дюймы)	(мм)	
0.5	12	1.22
0.75	20	3.39
1	25	5.73
1.25	32	8.69
1.5	40	13.57
2.0	50	21.20
2.5	63	34.2
3.0	75	49.2

4.2.2 Определение необходимого объема ионообменной смолы

Во время настройки параметров умягчителя убедитесь в достаточном количестве ионообменной смолы в баке (достаточном объеме фильтрационного слоя), чтобы даже во время пикового потока его скорость находилась в границах максимальных значений в зависимости от жесткости воды. Во время настройки умягчителя выбирайте объем смолы и вместимость бака, опираясь не на номинальную скорость потока, а на максимальную.

Внимание - оборудование



Риск утечки вследствие выбора ошибочного типоразмера!

Настройка из расчета номинальной скорости потока без учета максимальной скорости приведет к неверному выбору объема ионообменной смолы и вместимости бака, что, в свою очередь, может привести к серьезной утечке жесткой воды во время работы при достижении пикового потока.

Максимальная скорость потока воды, подготовленной умягчителем, определяется по следующей формуле:

$$Q_{\text{раб. макс.}} = F_{\text{раб.}} \times BV$$

где:

$Q_{\text{раб. макс.}}$: рабочая величина потока ($\text{м}^3/\text{ч}$)

$F_{\text{раб.}}$: рабочая скорость потока ($\text{BV}/\text{ч}$)

BV : объем слоя ионообменной смолы (м^3)

Зная необходимый объем ионообменной смолы, можно вычислить необходимую вместимость бака. Помните, что как минимум одна треть от общего объема бака должна оставаться пустой: это необходимо для качественной очистки ионообменной смолы во время обратной промывки, когда слои смолы увеличиваются в объеме.

4.2.3 Ионообменная способность смолы и пропускная способность фильтра

Ионообменная способность смолы и пропускная способность фильтра – это два разных понятия, их не следует смешивать. Ионообменная способность смолы – это количество ионов кальция (Ca^{2+}) и магния (Mg^{2+}), которые может поглотить один литр смолы, этот показатель зависит от типа смолы и количества соли. Пропускная способность фильтра – это пропускная способность системы, которая зависит от объема смолы и ее ионообменной способности.

Зная необходимый объем ионообменной смолы, можно вычислить пропускную способность фильтра. Пропускная способность фильтра может выражаться несколькими способами:

- пропускная способность по массе, выраженная в эквивалентной массе CaCO_3 , которую может поглотить ионообменная смола, измеряется в кг в перерасчете на CaCO_3 ;
- пропускная способность по объему, которая представляет собой максимальное количество воды, обрабатываемой фильтром между двумя регенерациями. Пропускная способность по объему учитывает жесткость воды и измеряется в м^3 или литрах;
- общая пропускная способность, равная объему обработанной воды между двумя регенерациями, если жесткость воды на входе равна 1°f или 1°dH . Общая пропускная способность измеряется в $^\circ\text{f}\cdot\text{м}^3$ или $^\circ\text{dH}\cdot\text{м}^3$.

Ионообменная способность смолы зависит от количества соли, попадающей в слой смолы во время регенерации. Количество соли приводится в граммах на литр смолы. В следующей таблице приведена ионообменная способность смолы в зависимости от количества соли, используемой для стандартной регенерации.

Ионообменная способность смолы в зависимости от количества соли:

Масса соли (г/л _{смолы})	Ионообменная способность смолы в г/л _{смолы} в перерасчете на CaCO_3	$^\circ\text{f}\cdot\text{м}^3$ (на л _{смолы})	$^\circ\text{dH}\cdot\text{м}^3$ (на л _{смолы})
50	29.9	2.99	1.67

Масса соли (г/л _{смолы})	Ионообменная способность смолы в г/л _{смолы} в перерасчете на CaCO ₃	°f.м ³ (на л _{смолы})	°dH.м ³ (на л _{смолы})
60	34	3.4	1.9
70	37.5	3.75	2.09
80	40.6	4.06	2.27
90	43.4	4.34	2.42
100	45.9	4.59	2.56
110	48.2	4.82	2.69
120	50.2	5.02	2.8
130	52.1	5.21	2.91
140	53.8	5.38	3.01
150	55.5	5.55	3.1
170	58.5	5.85	3.27
200	62.7	6.27	3.5
230	66.9	6.69	3.74
260	71	7.1	3.97
290	75.3	7.53	4.21

Для расчета пропускной способности системы по массе:

$$M_{\text{пропуск}} = V_{\text{смолы}} \times C_{\text{смолы обм}}$$

где:

 $M_{\text{пропуск}}$: пропускная способность системы по массе
(г в перерасчете на CaCO₃)

 $V_{\text{смолы}}$: объем ионообменной смолы (л)

 $C_{\text{смолы обм}}$: ионообменная способность смолы (г/л_{смолы}
в перерасчете на CaCO₃)

Для расчета общей пропускной способности системы:

$$C_{\text{пропуск}} = V_{\text{смолы}} \times C_{\text{смолы обм}}$$

где:

 $C_{\text{пропуск}}$: общая пропускная способность системы
(°f.м³ или °dH.м³)

 $V_{\text{смолы}}$: объем ионообменной смолы (л)

 $C_{\text{смолы обм}}$: ионообменная способность смолы (°f.м³/л
или °dH.м³/л)

Для расчета пропускной способности системы по объему:

$$V_{\text{пропуск.}} = M_{\text{пропуск.}} / TH_{\text{вход}}$$

или

$$V_{\text{пропуск.}} = C_{\text{пропуск.}} / TH_{\text{вход}}$$

где:

$V_{\text{пропуск.}}$: пропускная способность системы по объему (м^3)

$M_{\text{пропуск.}}$: пропускная способность системы по массе (г в перерасчете на CaCO_3)

$C_{\text{пропуск.}}$: общая пропускная способность системы ($^\circ\text{f} \cdot \text{м}^3$ или $^\circ\text{dH} \cdot \text{м}^3$)

$TH_{\text{вход}}$: жесткость воды на входе (мг/л в перерасчете на CaCO_3 или $^\circ\text{f}$ или $^\circ\text{dH}$)

Важные указания



Если устройство подмеса устанавливается на клапане перед счетчиком, используйте формулу $TH = TH_{\text{вход}} - TH_{\text{выход}}$!

Определение пропускной способности позволяет задать рабочий цикл фильтра.

4.2.4 Конфигурация клапана

Зная объем ионообменной смолы, вместимость бака и спецификации смолы, можно определить необходимые настройки клапана. Исходя из спецификаций смолы определяется рабочая скорость потока во время обратной промывки, подачи солевого раствора и медленной промывки; для правильной регенерации фильтра эти параметры должны строго соблюдаться. Из спецификаций смолы вычисляется необходимая величина потока во время обратной промывки, подачи солевого раствора и медленной промывки. В большинстве случаев величина потока во время быстрой промывки равна величине потока во время обратной промывки, тем не менее, для клапанов некоторых типов величина потока во время быстрой промывки будет равна рабочей величине потока.

Для определения величины потока во время обратной промывки:

$$Q_{\text{обрат.}} = F_{\text{с обрат.}} \times S$$

где:

$Q_{\text{обрат.}}$: величина потока во время обратной промывки ($\text{м}^3/\text{ч}$)

$F_{\text{с обрат.}}$: рабочая скорость потока во время обратной промывки ($\text{м}/\text{ч}$)

S : площадь поперечного сечения бака (м^2)

Контроллер DLFC, установленный на клапане, предназначен для ограничения величины потока во время обратной промывки значением ранее определенной величины потока.

Для определения параметров инжектора:

Рабочие скорости для подачи солевого раствора и выполнения медленной промывки указаны в технических характеристиках ионообменной смолы. Как правило, инжектор должен осуществлять подачу со скоростью выше 4 BV/ч (что соответствует скорости подачи солевого раствора плюс величина потока необработанной воды через сопло инжектора для создания эффекта всасывания).

$$Q_{\text{инж.}} = 4 \times BV/\text{ч}$$

где:

$Q_{\text{инж.}}$: общая величина потока через инжектор (л/ч)

BV: объем ионообменной смолы (л)

Информация



Данное значение не является скоростью подачи солевого раствора, оно представляет собой общую величину потока через инжектор.

См. схемы инжектора относительно давления на входе для определения правильной скорости потока через инжектор.

См. главы Определение количества соли [⇒Страница 35] и Пропускная способность инжектора [⇒Страница 36].

4.2.5 Расчет времени цикла

На данном этапе объем ионообменной смолы, вместимость бака, пропускная способность умягчителя и настройки клапана уже определены. Далее необходимо определить длительность цикла регенерации, который зависит от настроек клапана и технических характеристик смолы.

Информация



Предварительно запрограммированное время цикла настраивается по умолчанию на заводе-изготовителе, это время необходимо отрегулировать в соответствии с эксплуатационными требованиями.

Для определения длительности цикла необходимо знать настройки клапана, которые зависят от:

- вместимости бака;
- спецификаций ионообменной смолы, от которых зависит рабочая скорость потока во время обратной промывки фильтрационного слоя;
- рабочей скорости потока воды для подачи солевого раствора, быстрой и медленной промывки.

Дополнительные данные, необходимые для расчета времени цикла:

- ранее вычисленный объем ионообменной смолы;
- количество соли, используемой для одной процедуры регенерации;
- объем воды для обратной промывки, подачи солевого раствора, быстрой и медленной промывки.

Для расчета длительности обратной промывки:

$$T_{\text{обрат.}} = (N_{\text{В\text{обрат.}}} \times BV) / Q_{\text{DLFC}}$$

где:

$T_{\text{обрат.}}$: длительность обратной промывки (мин)

$N_{\text{В\text{обрат.}}}$: количество слоев ионообменной смолы для обратной промывки

BV : объем ионообменной смолы (л)

Q_{DLFC} : пропускная способность контроллера потока линии дренажа (л/мин)

Информация



Стандартный объем воды для обратной промывки находится в диапазоне от 1,5 до 4 объемов ионообменной смолы в зависимости от качества воды на входе.

Для расчета длительности подачи солевого раствора:

При известной скорости подачи раствора инжектором при рабочем давлении:

$$T_{\text{подачи раствора}} = V_{\text{раствора}} / Q_{\text{подачи}}$$

где:

$T_{\text{подачи раствора}}$: длительность подачи солевого раствора (мин)

$V_{\text{раствора}}$: объем солевого раствора для подачи (л), см. Расчет заполнения солевого бака [⇒ Страница 35].

$Q_{\text{подачи}}$: скорость подачи через инжектор (л/мин)

Подсказка



Умножьте количество соли в кг на 3 для получения примерного объема солевого раствора для подачи через инжектор!

Для расчета длительности медленной промывки:

Объем воды для медленной промывки указан в спецификациях ионообменной смолы. Как правило, после заполнения системы солевым раствором для выполнения медленной промывки требуется вода в количестве, равном от 2 до 4 BV. Во время цикла медленной промывки солевой раствор медленно поступает в слои ионообменной смолы, которая на протяжении длительного времени находится в контакте с солью и тем самым регенерируется.

Для определения длительности медленной промывки см. кривую инжектора при стандартном рабочем давлении.

$$T_{\text{медл.}} = (N_{\text{В\text{медл.}}} \times BV) / Q_{\text{медл.}}$$

где:

$T_{\text{медл.}}$: длительность медленной промывки (мин)

$N_{\text{В\text{медл.}}}$: количество слоев ионообменной смолы для медленной промывки

BV : объем ионообменной смолы (л)

$Q_{\text{медл.}}$: величина потока через инжектор во время медленной промывки (л/мин)

Для расчета длительности быстрой промывки:

Цель быстрой промывки – удаление излишек соли в слоях ионообменной смолы и уплотнение смолы в баке.

В зависимости от типа клапана величина потока во время быстрой промывки регулируется контроллером DLFC или находится на уровне стандартной рабочей величины. Рабочая скорость потока во время быстрой промывки может равняться рабочей скорости потока, а объем воды для быстрой промывки, как правило, находится в диапазоне от 1 до 10 BV в зависимости от дозировки соли.

$$T_{\text{быстр.}} = (N_{\text{BVбыстр.}} \times \text{BV}) / Q_{\text{DLFC}}$$

где:

$T_{\text{быстр.}}$: длительность быстрой промывки (мин)

$N_{\text{BVбыстр.}}$: количество слоев ионообменной смолы для быстрой промывки

BV: объем ионообменной смолы (л)

Q_{DLFC} : пропускная способность контроллера потока линии дренажа (л/мин)

Для расчета длительности заполнения:

Скорость заполнения регулируется контроллером (BLFC). Взаимосвязь между настройками контроллера BLFC, вместимостью бака и объемом ионообменной смолы приведена в спецификациях клапана.

Для расчета длительности заполнения:

$$T_{\text{заполн.}} = V_{\text{воды}} / Q_{\text{BLFC}}$$

где:

$T_{\text{заполн.}}$: длительность заполнения (мин)

$V_{\text{воды}}$: объем воды, необходимый для подготовки солевого раствора (л)

Q_{BLFC} : настройка контроллера BLFC (л/мин)

$$V_{\text{воды}} = D_{\text{соли}} \times \text{BV} / S_{\text{растворим}}$$

где:

$V_{\text{воды}}$: объем воды, необходимый для подготовки солевого раствора (л)

$D_{\text{соли}}$: количество соли на литр ионообменной смолы (г/л)

BV: объем ионообменной смолы (л)

$S_{\text{растворим.}}$: 360 г/л – растворимость соли в литре воды

Подсказка



При расчете времени подачи солевого раствора помните, что объем солевого раствора ($V_{\text{раствора}}$) в 1,125 раза больше заполненного объема воды!

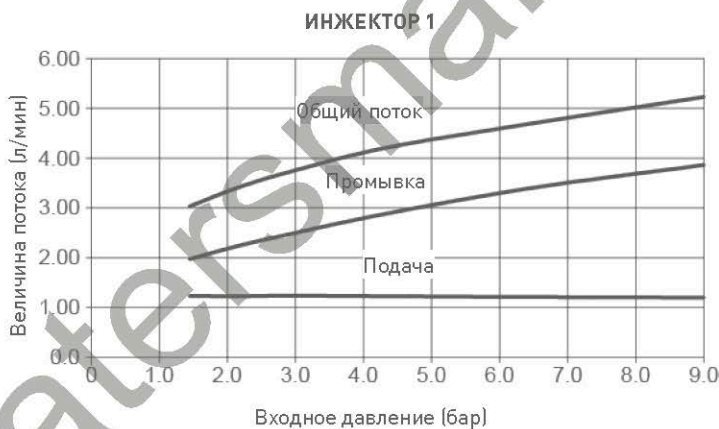
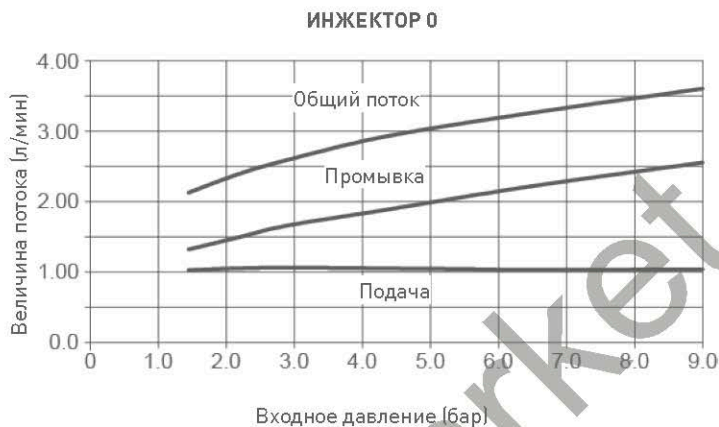
4.3 Определение количества соли

Настройки подачи соли регулируются с помощью программирования контроллера. См. Ионообменная способность смолы и пропускная способность фильтра [⇒ Страница 30].

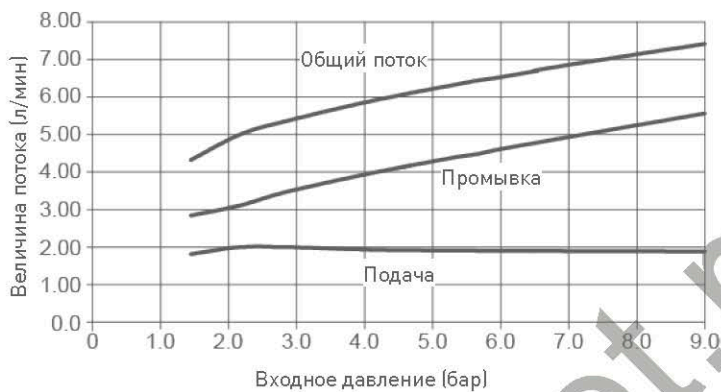
4.4 Пропускная способность инжектора

На следующих графиках представлены значения величины потока через инжектор в зависимости от входного давления и с учетом типоразмеров инжектора.

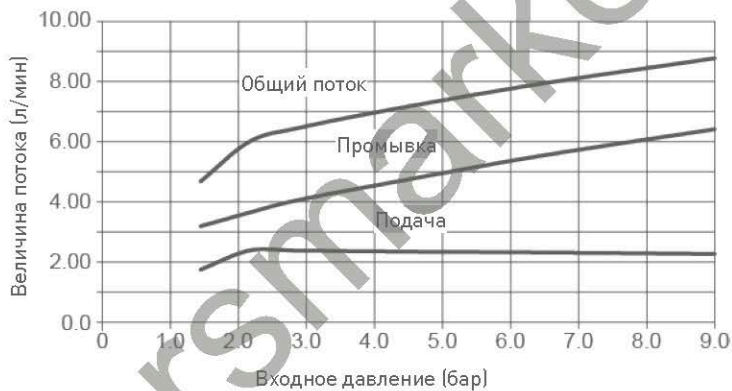
4.4.1 Инжекторы серии 1650



ИНЖЕКТОР 2



ИНЖЕКТОР 3



5 Установка

ВНИМАНИЕ



Опасность травмирования вследствие поражения электрическим током или воздействия деталей под давлением!

Строго запрещено допускать к техническим работам неквалифицированный персонал.

Прежде чем открывать переднюю крышку для доступа к внутренним деталям, отключите электропитание, перекройте вход воды и сбросьте давление в системе.

5.1 Предостережения

Производитель не несет ответственности за травмирование или материальный ущерб, вызванные неправильным использованием прибора с нарушением инструкций, приведенных далее.

Если информации в данном руководстве не достаточно для выполнения правильной установки, эксплуатации или обслуживания прибора, обратитесь в службу технической поддержки компании, установившей прибор.

Установка прибора должна осуществляться квалифицированным техническим специалистом в соответствии с действующими стандартами и нормативами с использованием предназначенных для этой цели инструментов и при участии специалиста, ответственного за техническое обслуживание.

При обнаружении неисправности, прежде чем приступать к активным действиям любого рода, убедитесь, что трансформатор отключен от источника питания, вход воды к клапану перекрыт, а давление воды сброшено путем открытия крана линии дренажа.

1. Будьте осторожны во время демонтажа клапана и при последующем обращении с ним, клапан имеет существенную массу и может стать причиной несчастного случая или материального ущерба.
2. Перед подачей воды к клапану убедитесь, что все трубные соединения герметичны и правильно подсоединены во избежание опасной утечки воды под давлением.
3. Соблюдайте предосторожность во время установки сварных металлических трубопроводов рядом с клапаном, под действием тепла пластиковый корпус клапана и байпас могут получить повреждение.
4. Не допускайте, чтобы клапан всей своей массой опирался на фитинги, трубопроводы или байпас.
5. Убедитесь, что клапан устанавливается в среде, где температура воздуха не опускается до точки замерзания воды, в противном случае может произойти повреждение клапана.
6. Убедитесь, что бак с ионообменной смолой находится в вертикальном положении; в противном случае смола может попасть в клапан и повредить его.

5.2 Указания по технике безопасности во время установки

- Соблюдайте все правила техники безопасности, приведенные в данном руководстве.
- Только квалифицированные профессиональные специалисты имеют право выполнять установку.

5.3 Условия среды в месте установки

5.3.1 Общая информация

- Используйте только растворимую соль, предназначенную для умягчения воды. Не используйте техническую соль для плавления льда, соль в блоках или каменную соль.
- Храните бак с ионообменной смолой в вертикальном положении. Не переворачивайте его на бок или вверх дном, не роняйте его. Если перевернуть бак вверх дном, смола, хранящаяся в нем, может попасть в клапан или засорить верхний сетчатый фильтр.
- Соблюдайте национальное и местное законодательство в отношении анализа качества воды. Не используйте воду неизвестного качества или микробиологически небезопасную воду.
- При заполнении водой бака с ионообменной смолой сначала переведите клапан в положение обратной промывки, затем частично откройте клапан. Заполняйте бак медленно, не допуская утечки ионообменной смолы.
- Во время подачи воды (байпас или мультипорт) сначала выполняйте соединение с трубопроводной системой. Прежде чем устанавливать детали из пластмассы, дайте остыть всем нагретым деталям и затвердеть креплению всех деталей, посаженных на специальные растворы. Не допускайте попадания грунтовок или растворителя на уплотнительные кольца, гайки или клапан.

5.3.2 Вода

- Температура вода не должна превышать 43 °С.
- Для эффективной работы клапана требуется давление воды минимум 1,4 бар (динамическое давление, измеренное на инжекторе).

Важные указания



Запрещено превышать максимальное давление на входе, которое равно 8,6 бар. В таких случаях необходимо устанавливать перед системой регулятор давления.

5.3.3 Электрическая система

Трансформатор переменного напряжения или преобразователь переменного напряжения в постоянное, двигатель и контроллер не имеют обслуживаемых деталей. В случае неисправности потребуется замена.

- Любое электрическое подключение должно осуществляться в соответствии с действующими местными нормами.
- Используйте только силовой трансформатор переменного напряжения или переменного напряжения в постоянное, который входит в комплект поставки.

Важные указания



Использование другого силового трансформатора вместо входящего в комплект приведет к аннулированию гарантии на любые электронные детали клапана!

- Электророзетка должна быть заземлена.
- Для отключения питания отсоедините трансформатор переменного напряжения или трансформатор переменного напряжения в постоянное от источника питания.

- Требуется источник бесперебойного питания. Перед установкой убедитесь, что напряжение источника питания совместимо с напряжением клапана.
- Убедитесь, что контроллер подключен к электропитанию.
- В случае повреждения электрический кабель должен быть в обязательном порядке заменен квалифицированным специалистом.

5.3.4 Механические компоненты

Внимание - оборудование



Опасность повреждения вследствие использования нерекондованной смазки!

Не используйте смазки на нефтяной основе, например вазелин, масла или углеводородные смазки.

Используйте только разрешенную к применению силиконовую смазку или мыльную воду!

- Все пластиковые соединения должны затягиваться от руки. PTFE (герметизирующая лента) может использоваться для соединений без уплотнительных колец. Не используйте клещи или трубные ключи.
- Ранее установленные трубопроводы должны быть в хорошем состоянии без водного камня. Если вы сомневаетесь в состоянии трубопроводов, предпочтительно их заменить.
- Трубопроводная система должна быть установлена в соответствии с местными нормами, без растягивающих и изгибающих нагрузок.
- Паяльные работы рядом с линией дренажа должны быть выполнены до подсоединения линии дренажа к клапану. Чрезмерный нагрев приведет к повреждению внутренних деталей клапана.
- Не используйте свинец в качестве припоя.
- Водоподъемная труба должна отрезаться вровень с верхом бака. Немного скосите кромку, чтобы не допустить повреждение уплотнения во время установки на клапан.
- Линия дренажа должна иметь диаметр минимум 12,7 мм (½ дюйма). Если расход при обратной промывке превышает 26,5 л/мин или длина трубы превышает 6 м, используйте трубу диаметром 19 мм (¾ дюйма).
- Не используйте в качестве опоры для системы фитинги клапана, трубопроводы или байпас.
- Не рекомендовано использование герметиков для резьбовых соединений. Используйте PTFE (герметизирующую ленту) для резьбы сливного колена и других соединений с трубной резьбой класса NPT/BSP.
- В любых условиях рекомендуется установка префильтра (с фильтрующей способностью 100 мкм).
- Вход/выход клапана подключаются к магистральному трубопроводу через гибкий шланг.

5.4 Ограничения по установке

Место установки системы обработки воды имеет важное значение. Требуется соблюдение следующих условий:

- установка на плоскую твердую поверхность или на пол;

- наличие свободного пространства для доступа к оборудованию с целью технического обслуживания и пополнения бака ионообменной смолой (солью);
- бесперебойное электропитание для работы контроллера;
- трубопровод, ведущий к водонагревателю, длиной не менее 3 м (10 футов) для защиты от возврата горячей воды в систему;
- установка обратного клапана до водонагревателя для защиты умягчителя от возврата горячей воды;
- размещение местной канализации для слива как можно ближе к системе;
- подключение линии подачи воды с помощью отсечных или перепускных клапанов;
- соблюдение местных и национальных требований в отношении места установки системы;
- клапан предназначен для работы в условиях минимальной расцентровки труб; не опирайте систему на трубопроводы;
- убедитесь, что все припаянные трубопроводы полностью остыли, прежде чем подсоединять к трубопроводу клапан в пластиковом корпусе.

5.5 Подсоединение клапана к трубопроводу

В случае применения резьбовых соединений затягивайте их от руки, используя PTFE (герметизирующую ленту).

При использовании термической сварки металлических трубопроводов не подсоединяйте клапан одновременно со сваркой.

Подсказка

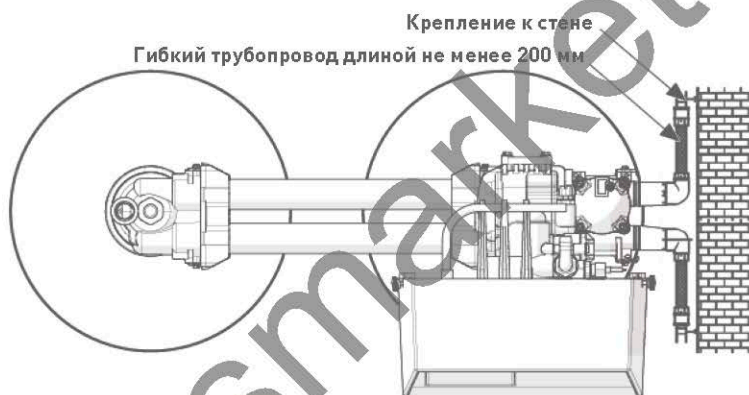
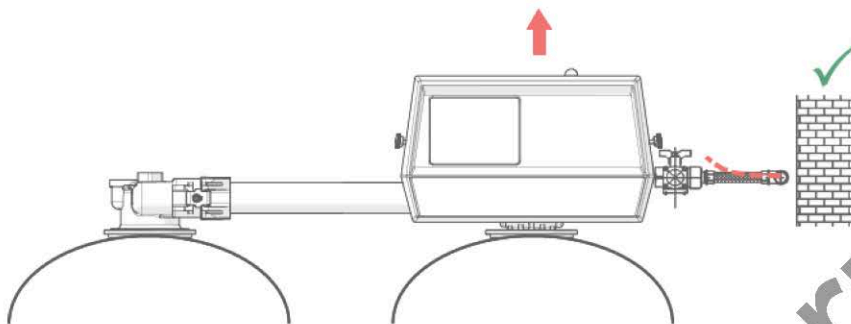


См. главу Описание и расположение компонентов [→Страница 22] для определения типа соединений.

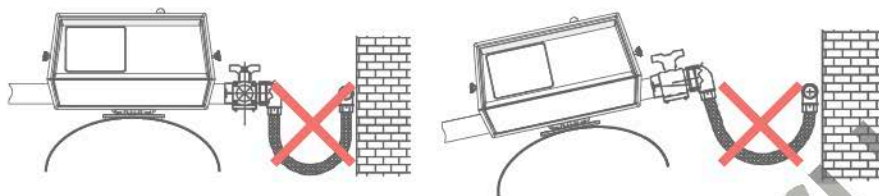
Под давлением любой бак из композитного материала расширяется по высоте и ширине. Чтобы компенсировать расширение по высоте, трубные соединения с клапаном должны быть достаточно гибкими во избежание повышенной нагрузки на клапан и бак.

5.5.1 Установка клапана сверху

Клапан и бак не должны нести на себе вес трубопроводной системы. Поэтому трубопроводы должны обязательно крепиться к жесткой конструкции (например, раме, подставке, стене и т. д.), чтобы их вес не воздействовал на клапан или бак.



- На приведенных рисунках показано, как правильно подсоединять гибкие шланги.
- Для достаточной компенсации расширения бака гибкий трубопровод необходимо устанавливать **горизонтально**.
- Если установить гибкий трубопровод вертикально, вместо компенсации расширения он создаст дополнительную нагрузку на клапан и бак в сборе. Следовательно, это недопустимо.
- Гибкий трубопровод должен устанавливаться внатяг, при этом он не должен иметь большую длину. Достаточно 20–40 см.
- Слишком большая длина или ненапрянутое положение гибкого трубопровода создаст нагрузку на клапан и бак в сборе, когда система будет находиться под давлением, как показано на рисунке ниже: слева представлены детали в сборе, когда система не находится под давлением, справа представлен гибкий трубопровод, который, находясь под давлением и натягиваясь, поднимает клапан. Ситуация еще более усложнится при использовании полужестких шлангов.
- При невозможности компенсировать расширение бака по высоте существует опасность разного рода повреждений, либо повреждения резьбы клапана в месте соединения с баком, либо внутренней резьбы бака. В некоторых случаях повреждения могут появиться также на входном и выходном соединениях клапана.

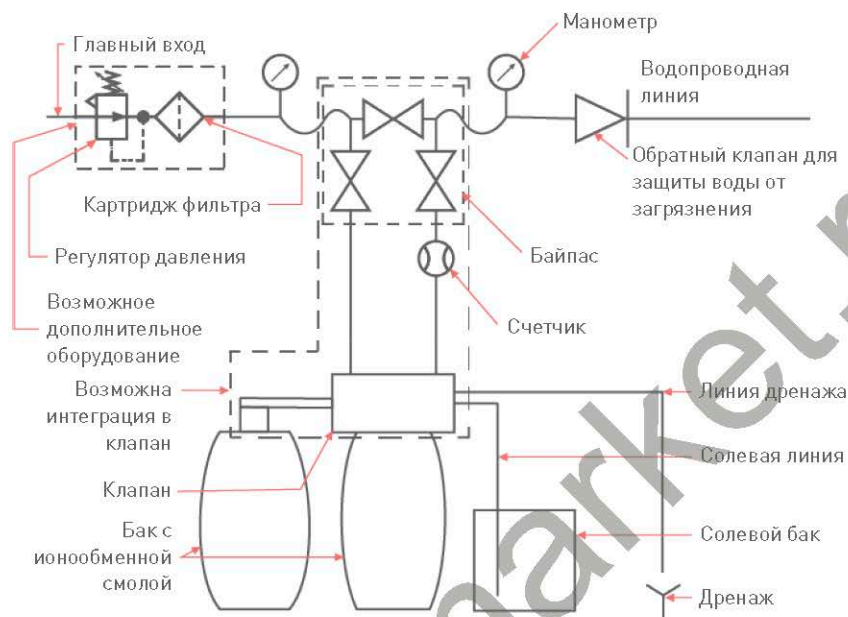


- В любом случае любые неисправности, вызванные неверной установкой и/или неверным подсоединением трубопроводов, аннулируют гарантию на изделия компании Pentair.
- Кроме того, использование смазочного средства* [→Страница 43] для резьбы клапана также запрещено и приведет к аннулированию гарантии на клапан и бак. Использование смазочного средства приведет к перетяжке клапана, что, в свою очередь, приведет к срыву резьбы клапана или бака даже при условии правильного подсоединения к системе трубопроводов в соответствии с описанной выше процедурой.

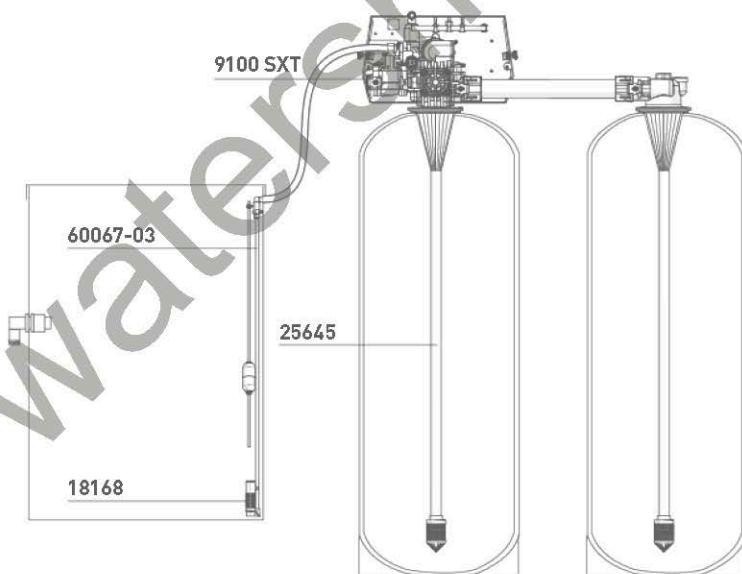
*Примечание: использование смазок на нефтяной основе и на основе минеральных масел строго запрещено (не только для резьбы клапана), так как используемый пластик (особенно Норил) очень восприимчив к таким смазочным средствам, что ведет к повреждению конструкции и, как следствие, к потенциальным неисправностям.

5.6 Блок-схема и пример конфигурации

Блок-схема



Пример конфигурации с верхним монтажом



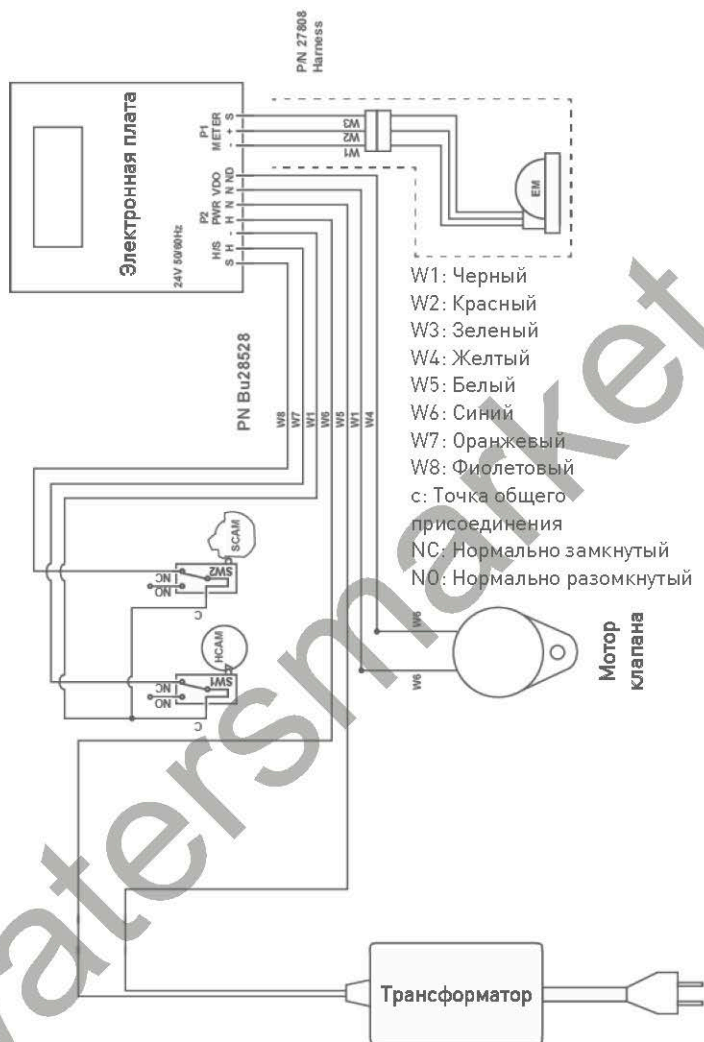
5.7 Режимы регенерации

Регенерация по счетчику

Контроллер учитывает объем использованной воды. Если, по результатам расчетов, ресурса системы не хватит на ближайший день работы, регенерационный цикл будет запущен немедленно или в заданное время.

- **Немедленная регенерация:** контроллер измеряет водопотребление и регенерирует систему при обнаружении снижения ее пропускной способности.
- **Отложенная регенерация:** контроллер измеряет водопотребление и, если ресурс системы не был выработан раньше заданного количества дней, регенерирует систему в заданное время.

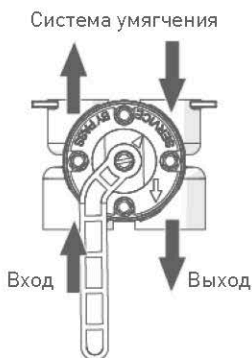
5.8 Электрическое подключение



5.9 Байпас

Байпасный клапан должен устанавливаться во всех системах водоподготовки. Байпасный клапан изолирует умягчитель от водопроводной системы и дает возможность использовать неподготовленную воду. Байпасирование системы также может потребоваться для сервисного или планового технического обслуживания.

Стандартный режим работы



Через байпас



Внимание - оборудование



Опасность повреждения вследствие неверного монтажа!

Не спаивайте трубы с помощью свинца.

Не используйте инструмент для затяжки пластиковых фитингов. Со временем под действием механического напряжения соединения могут выйти из строя.

При подсоединении трубопроводов к байпасу не используйте для прокладок смазки на нефтяной основе. Для установки клапанов в пластиковом корпусе используйте только смазки полностью на силиконовой основе. Несиликоновые смазки вызовут постепенное повреждение пластмассовых деталей.

5.10 Подключение линии дренажа

Информация



Ниже представлена стандартная технология.

Может потребоваться пересмотр приведенных инструкций в соответствии с местными нормами.

Перед установкой изучите местные регламенты.

Важные указания



Линия дренажа должна быть изготовлена из полужесткой или жесткой трубы диаметром 1/2 дюйма! Линия дренажа должна иметь воздушную подушку!

Внимание - оборудование

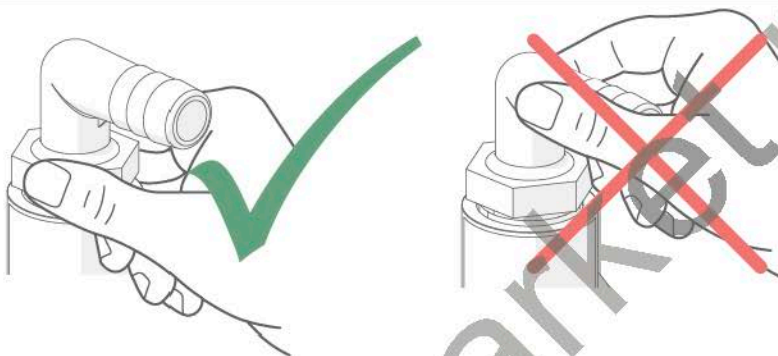


Опасность повреждения в случае приложения чрезмерной силы!

Пластмассовое колено линии дренажа должно всегда затягиваться от руки, при этом не следует использовать колено в качестве рычага.

Пластмассовое колено линии дренажа не предназначено для выдерживания на себе веса трубы. У трубы должна быть собственная опора.

Не допускайте перетягивания трубы во время затяжки кольца на ее пластиковой опоре.



Предпочтительно, чтобы фильтр находился на расстоянии не более 6,1 м от водостока. Используйте подходящий для этой цели переходной фитинг при подсоединении пластиковой трубы к дренажному отверстию клапана.

Если величина потока во время обратной промывки превышает 91 л/мин или фильтр находится от водостока на расстоянии 6,1–12,2 м, используйте трубу диаметром 31,75 мм (1¼ дюйма). Используйте подходящие для этой цели фитинги при подсоединении трубы диаметром 31,75 мм (1¼ дюйма) к дренажному отверстию клапана с резьбой 25,4 мм (1 дюйм) NPT.

Линия дренажа может устанавливаться под углом на участке до 1,8 м при условии, что длина трубопровода не превышает 4,6 м, а давление воды в умягчителе не менее 2,76 бар. Наклон участка трубы можно увеличивать на 61 см на каждые дополнительные 0,69 бар давления воды в соединении линии дренажа.

Если дренажная линия установлена под углом, но имеет соединение с водостоком ниже уровня клапана, сделайте 18-сантиметровую петлю на дальнем конце линии, чтобы низ петли находился на одном уровне с соединением дренажной линии. Это поможет организовать достаточный сифонный затвор.

Если дренаж сливается в расположенную сверху канализационную трубу, требуется установка сифона раковинного типа.

Зафиксируйте конец линии дренажа во избежание ее перемещения.

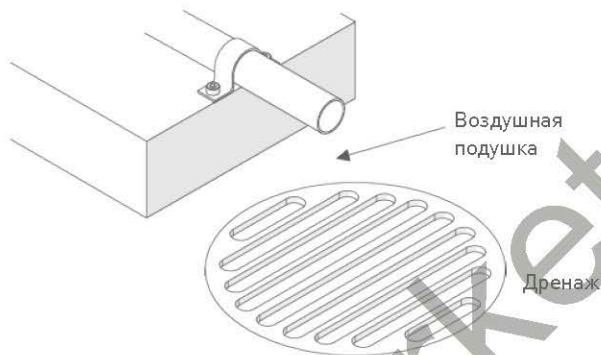
Важные указания



Сливные соединения или водосток должны иметь конструктивную возможность для подключения к канализации через воздушный зазор размером в два трубопроводных диаметра или 50,8 мм (2 дюйма) в зависимости от того, что больше.

Внимание - оборудование**Опасность повреждения вследствие отсутствия воздушной подушки!**

Запрещено подсоединять линию дренажа непосредственно к водостоку, канализационной трубе или сифону. Между линией дренажа и канализацией всегда должна быть воздушная подушка для защиты от попадания сточных вод обратно в умягчитель.



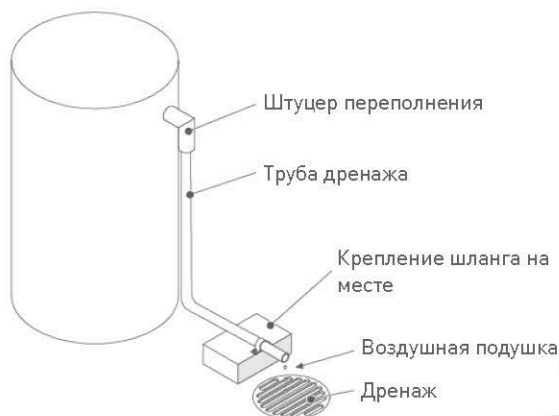
5.11 Подсоединение линии переполнения

В случае неисправности штуцер переполнения солевого бака направит избыточный объем в сливное отверстие, не допуская пролива на пол. Этот штуцер должен подсоединяться к боковой стенке солевого бака. Большинство производителей солевых баков делают отверстие под штуцер переполнения в корпусе бака.

Для подсоединения штуцера переполнения найдите отверстие сбоку бака. Вставьте штуцер переполнения в бак и затяните с помощью пластиковой барашковой гайки и прокладки, как показано ниже. Подсоедините трубу с внутренним диаметром 12,7 мм (1/2 дюйма) (не входит в комплект поставки) к штуцеру и проложите трубу к дренажу.

Не поднимайте линию переполнения выше штуцера переполнения.

Не крепите к линии дренажа контроллерного блока. Линия переполнения должна представлять собой отдельный, прямой трубопровод, который устанавливается между штуцером переполнения и дренажным отверстием, канализацией или сливом ванной. Организуйте воздушную подушку так же, как для линии дренажа.



Внимание - оборудование



Опасность затопления в случае отсутствия напольного слива!

Для защиты от затопления в случае переполнения всегда предпочтительнее напольный слив.

5.12 Подсоединение солевой линии

Важные указания



Солевая линия должна быть изготовлена из полужесткой трубы диаметром 3/8 дюйма!

Внимание - оборудование



Опасность неправильной работы в случае использования неверного оборудования!

Гибкие и полужесткие шланги могут сплюснуться под воздействием разрежения, возникающего при подаче солевого раствора.

Солевая линия от бака подсоединяется к клапану. Подсоедините линию и затяните от руки. Убедитесь в надежном креплении солевой линии и отсутствии утечки воздуха. Даже незначительная утечка может привести к вытеканию солевого раствора, при этом умягчитель не сможет забирать солевой раствор из бака. Кроме того, воздух может попасть в клапан, приводя к проблемам в работе клапана.

Солевая линия должна быть укомплектована солевым баком с защитным воздушным клапаном.

6 Программирование

6.1 Дисплей



1. Символ рабочего режима

• Появляется в рабочем режиме.

2. Символ ошибки/ информации

• Мигает, если был отложен цикл регенерации.

• Появляется в случае ошибки, см. Поиск и устранение неисправностей [→Страница 102], или в диагностическом режиме, см. Диагностика [→Страница 67].

3. Индикация параметров

Режим расширенного программирования и диагностический режим:

- C: пропускная способность прибора;
- CD: текущий день;
- CT: тип управления регенерацией;
- DF: формат индикации;
- Dn, n = от 1 до 7: день недели;
- DO: количество дней до регенерации;
- FM: счетчик;
- FR: текущая величина потока;
- H: жесткость питающей воды;
- HR: количество отработанных часов;
- K: количество импульсов счетчика;
- NT: количество баков;
- PF: пиковая величина потока;
- RC: резервная пропускная способность;
- RF: тип регенерации;
- RS: выбранная настройка резерва;
- RT: время регенерации;
- SF: коэффициент запаса;
- SV: версия ПО;
- TD: время дня;
- TS: бак в рабочем режиме;
- VU: использованный объем.

Циклы регенерации:

- B1: первая обратная промывка (для типа регенерации dF2b);
- B2: вторая обратная промывка (для типа регенерации dF2b);
- BD: подача солевого раствора;
- BF: заполнение солевым раствором;
- BW: обратная промывка;
- RR: быстрая промывка.

4. Индикация даты

5. Индикатор времени после полудня (PM)

- Появляется, если контроллер настроен на американские единицы измерения.

6. Индикатор потока

- Мигает при обнаружении воды на выходе.

- | | |
|---|--|
| <p>7. Индикатор
x1000</p> <p>8. Символ про-
граммирования</p> | <ul style="list-style-type: none">• Появляется, когда отображаемое числовое значение больше 9999.• Появляется в режимах программирования. |
|---|--|

watersmarket.ru

6.2 Управляющие сигналы

Информация




Меню отображаются последовательно, в порядке возрастания.

Если ни одна кнопка в режиме программирования не нажата в течение 5 минут (или в случае сбоя питания), контроллер возвращается в рабочий режим без сохранения изменений.

Важные указания

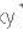






Чтобы сохранить новые настройки в режиме программирования, необходимо пройти через все параметры!

1. Нажмите кнопку  для перехода к следующему шагу.
2. Для регулировки значений используйте кнопки  и .

6.3 Настройка времени суток (TD)

Установите время системы.

1. Нажмите и удерживайте кнопку  или  до тех пор, пока вместо символа рабочего режима не появится символ программирования, а в качестве параметра не появится надпись TD.
2. Установите время с помощью  или .
3. Нажмите кнопку  для подтверждения выбора и возврата в рабочий режим или подождите 10 секунд.



6.4 Базовое программирование

6.4.1 Таблица режима базового программирования

Параметр	Опции	Описание	Примечание	
DO	Количество дней до следующей регенерации	От 0 до 99	День	-
RT	Время регенерации	От 00:00:00 до 23:59:59	Часы	Время регенерации отображается, только если настроен параметр количества дней до регенерации.
Н	Жесткость исходной воды	От 1 до 1990	°ТН, част./млн или граны	Отображается только при регенерации по объему.
RC	Фиксированная резервная пропускная способность	От 0 до 50	%	Отображается только при регенерации по объему и только если настроен параметр настройки резервного объема.
SF	Коэффициент запаса	От 0 до 50	%	Параметр активен, только если настроен параметр настройки резервного объема.

Параметр		Опции	Описание	Примечание
CD	Текущий день	От 1 до 7	День недели	-

6.4.2 Количество дней до регенерации (DO)

1. Чтобы войти в последовательность меню, нажмите кнопки и одновременно и удерживайте их в течение 5 секунд.
2. Скорректируйте количество дней кнопками и .
3. Нажмите кнопку для подтверждения выбора и перехода к следующему параметру.



6.4.3 Время регенерации (RT)

Укажите время регенерации.

1. Скорректируйте время регенерации кнопками и .
2. Нажмите кнопку для подтверждения выбора и перехода к следующему параметру.



6.4.4 Жесткость исходной воды (H)

1. Скорректируйте жесткость воды кнопками и .
2. Нажмите кнопку для подтверждения выбора и перехода к следующему параметру.



6.4.5 Резервная пропускная способность (RC) или (SF)

Укажите резервную пропускную способность в литрах или процентах.

1. Скорректируйте резервную пропускную способность кнопками и .
2. Нажмите кнопку для подтверждения выбора и перехода к следующему параметру.



6.4.6 Текущий день недели (CD)

Укажите день для проведения регенерации.

Информация



Появляется на экране, только если умягчитель отрегулирован на еженедельную регенерацию по времени.

1 для понедельника, 2 для вторника, 3 для среды, 4 для четверга, 5 для пятницы, 6 для субботы и 7 для воскресенья.

1. Укажите день недели с помощью и .
2. Нажмите кнопку для подтверждения выбора и выхода из режима базового программирования.



6.5 Режим расширенного программирования

Информация



После входа в режим программирования все параметры можно просматривать и корректировать согласно необходимости.

В зависимости от установленных настроек программирования некоторые функции могут не отображаться или не подлежать выбору.


6.5.1 Таблица режима расширенного программирования

Параметр	Опции	Описание	Примечание	
DF	Формат индикации	GAL	Американские единицы измерения	-
		Ltr	Метрические единицы измерения	-
RF	Расход при регенерации	dF1b	Однократная обратная промывка Std DF	Стандартно для сдвоенного клапана серии 9000
		dF2b	Стандартная двойная обратная промывка DF	
		FLtr	Фильтр	Для использования только со стандартным плунжером.
		UFbd	Сначала солевая регенерация восходящим потоком	-
		UFlt	Фильтр восходящего потока	Для использования только с плунжером прибора с регенерацией восходящим потоком.
		Othr	Другое	-
CT	Тип управления регенерацией	Fd	Отложенная регенерация по счетчику	-
		FI	Немедленная регенерация по счетчику	Стандартно для сдвоенного клапана серии 9000
		tc	Таймер	-
		dAY	День недели	-
NT	Количество баков	1	Система с одним баком	-
		2	Система с двумя баками	-

Параметр		Опции	Описание	Примечание
TS	Бак в рабочем режиме	U1	Бак 1 в рабочем режиме	Индикация появляется для систем с двумя баками
		U2	Бак 2 в рабочем режиме	
C	Пропускная способность прибора	От 0,1 до 9 999 000	°ТН*м ³	Отображается только при регенерации по объему.
V	Пропускная способность фильтра	От 1 до 999 900	л	Появляется на экране только для фильтра.
H	Жесткость исходной воды	От 1 до 1990	°ТН, част./млн или грани	Отображается только при регенерации по объему.
RS	Настройка резервного объема	SF	Коэффициент запаса	-
		гс	Фиксированная резервная пропускная способность	-
SF	Коэффициент запаса	От 0 до 50	%	Параметр активен, только если настроен параметр настройки резервного объема.
RC	Фиксированная резервная пропускная способность	От 0 до 50	%	Отображается только при регенерации по объему и только если настроен параметр настройки резервного объема.
DO	Количество дней до следующей регенерации	От 0 до 99	День	-
RT	Время регенерации	От 00:00:00 до 23:59:59	Часы	Время регенерации отображается, только если настроен параметр количества дней до регенерации.
B1	Первая обратная промывка	От 0 до 199	Минуты	Индикация появляется только для регенерации dF2b. При расходе регенерации dF1b на экране отображается надпись BW.
BD	Подача солевого раствора			Параметр BD состоит из подачи солевого раствора и медленной промывки.
B2	Вторая обратная промывка			Отображается только для типа регенерации dF2b.
RR	Быстрая промывка			-

Параметр		Опции	Описание	Примечание
BF	Заполнение солевым раствором	От 0 до 199	Минуты	-
BW	Обратная промывка			-
Rn	Номер цикла n=1-6			Индикация появляется, только если для параметра VT выбрана настройка «0thr». Вместо этого на экране появится R1, R2, R3 и т. д.
Dn	День недели, n=1-7	ON - OFF	-	Настройка регенерации для каждого дня недели. По умолчанию выбрана настройка OFF. Не поддерживается для клапанов серии 9000.
CD	Текущий день	От 1 до 7	День недели	Не поддерживается для клапанов серии 9000.
FM	Тип счетчика	P0.7	Лопастной, диаметр подключения 3/4 дюйма	-
		t0.7	Турбинный, диаметр подключения 3/4 дюйма	-
		P1.0	Лопастной, диаметр подключения 1 дюйм	-
		t1.0	Турбинный, диаметр подключения 1 дюйм	-
		P1.5	Лопастной, диаметр подключения 1 1/2 дюйма	-
		t1.5	Турбинный, диаметр подключения 1 1/2 дюйма	-
		P2.0	Лопастной, диаметр подключения 2 дюйма	-
		Gen	Аналог или не модель серии Fleck	-
K	Импульс счетчика	От 0,1 до 999,9	Литр	Индикация появляется на экране только в случае установки аналога модели счетчика.

6.5.2 Вход в режим расширенного программирования

1. Нажмите и удерживайте кнопку ▼ или ▲ до тех пор, пока вместо символа рабочего режима не появится символ программирования, а в качестве параметра не появится надпись TD.
2. Установите время на 12:01 после полудня (PM) с помощью кнопок ▼ или ▲.
3. Нажмите кнопку  для подтверждения выбора и возврата в рабочий режим или подождите 10 секунд.
4. Нажмите и удерживайте кнопки ▼ и ▲ в течение 5 секунд до тех пор, пока вместо символа рабочего режима не появится символ программирования и не откроется окно с настройками формата отображения.




watersmarket.ru

6.5.3 Режим формата индикации (DF)

Выберите единицу измерения.

Опции:

- ♦ GAL: галлоны и 12-часовая индикация AM/PM;
- ♦ Ltr: литры и 24-часовая индикация.

1. Для выбора единицы измерения нажмите ▼ или ▲.
2. Нажмите кнопку  для подтверждения выбора и перехода к следующему параметру.




6.5.4 Тип регенерации (RF)

Выберите тип регенерации.

Опции:

- ♦ dF1b: стандартная однократная обратная промывка нисходящим потоком (стандарт);
- ♦ Othr: другое;
- ♦ UFtr: фильтр восходящего потока (для фильтра серии 5000);
- ♦ UFbd: восходящий поток, первый цикл – подача солевого раствора;
- ♦ FLtr: фильтр для использования только со стандартным плунжером (кроме серии 5000);
- ♦ dF2b: стандартная регенерация нисходящим потоком с двойной обратной промывкой.

1. Для выбора типа регенерации нажмите ▼ или ▲.
2. Нажмите кнопку  для подтверждения выбора и перехода к следующему параметру.



6.5.5 Тип управления регенерацией (CT)

Выберите тип регенерации.

Опции:

- ♦ Fd: отложенная по счетчику;
- ♦ FI: немедленная по счетчику;
- ♦ tc: по времени;
- ♦ dAY: по дню недели.

Важные указания



Так как в системе используются два бака, выберите немедленную регенерацию по счетчику.

1. Нажмите ▼ или ▲, чтобы выбрать FI.
2. Нажмите кнопку  для подтверждения выбора и перехода к следующему параметру.



6.5.6 Количество баков (NT)

Выберите количество баков.

Опции:

- NT 1: система с одним баком;
- NT 2: система с двумя баками.

Важные указания



Так как клапан серии 9100 предназначен исключительно для систем с двумя баками, выберите для параметра типа клапана настройку 2.

1. Нажимайте ▼ или ▲, пока на экране не появится «---2».
2. Нажмите кнопку для подтверждения выбора и перехода к следующему параметру.



6.5.7 Бак в рабочем режиме (TS)

Информация



Этот параметр отображается только в том случае, если для параметра количества баков (NT) выбрано значение 2.

Если параметр не отображается, а клапан серии 9100 работает в системе с одним баком, вернитесь к параметру настройки количества баков (NT) и установите значение 2.

Выберите бак, находящийся в рабочем режиме.

1. Нажмите ▼ или ▲, чтобы указать, какой бак находится в рабочем режиме.
2. Нажмите кнопку для подтверждения выбора и перехода к следующему параметру.



6.5.8 Пропускная способность прибора (C)

Укажите пропускную способность прибора.

Важные указания



Введите объем ионообменной смолы в м³ x °ТН, или в г в перерасчете на СаСО₃ для умягчителя (символ С отображается в верхнем левом углу), или в литрах для фильтра (символ V отображается в верхнем левом углу)!

Информация




Параметр пропускной способности прибора активен, только если запрограммирована регенерация с учетом объема обработанной воды.

Пропускная способность прибора установлена в диапазоне от 0,1 до 9999 x 1000 °ТН*м³, г в перерасчете на СаСО₃ или в гранах, если DF=GAL.

1. Для настройки пропускной способности прибора нажмите ▼ или ▲



2. Нажмите кнопку  для подтверждения выбора и перехода к следующему параметру.

watersmarket.ru

6.5.9 Жесткость питающей воды (H)

Отрегулируйте жесткость питающей воды.

Важные указания



Для умягчителя укажите жесткость питающей воды в °ТН, част./млн или гранах.

Информация



Параметр жесткости питающей воды активен, только если запрограммирована регенерация с учетом объема обработанной воды.

Жесткость питающей воды может быть отрегулирована в диапазоне от 1 до 1990 °ТН, част./млн или гранах.

1. Нажмите или для настройки жесткости воды в соответствии с форматом индикации (DF), см. Режим формата индикации (DF) [→Страница 60].
2. Нажмите кнопку для подтверждения выбора и перехода к следующему параметру.

6.5.10 Выбранная настройка резерва (RS)

Информация



Этот параметр не актуален, если в качестве управления регенерацией (СТ) выбран вариант FI.

Выберите тип резерва.

Опции:

- SF: коэффициент запаса;
- гс: фиксированная резервная пропускная способность.

1. Нажмите или для настройки типа резерва.
2. Нажмите кнопку для подтверждения выбора и перехода к следующему параметру.

6.5.10.1 Коэффициент запаса (SF)

Информация



Данный параметр не отображается на экране, если для параметра RS выбрана настройка SF.

Коэффициент запаса может быть отрегулирован в диапазоне от 0 до 50 % от первоначальной пропускной способности.

1. Нажмите или для настройки типа резерва.
2. Нажмите кнопку для подтверждения выбора и перехода к следующему параметру.


6.5.10.2 Резервная пропускная способность (RC)

Информация



Данный параметр не отображается на экране, если для параметра RS выбрана настройка SF.

Фиксированная резервная пропускная способность может составлять до 50 % от первоначальной пропускной способности.

1. Нажмите ▼ или ▲ для настройки типа резерва.
2. Нажмите кнопку  для подтверждения выбора и перехода к следующему параметру.



6.5.11 Количество дней до регенерации (DO)

Укажите максимальное количество дней между циклами регенерации.

Информация



Этот параметр используется для настройки максимального количества дней, в течение которых система останется в рабочем режиме без регенерации.


Важные указания



В режиме регенерации по таймеру настройка этого параметра обязательна, при этом для контроллера необходима активация минимум одного дня для проведения регенерации.

Если выбрать для параметра настройку OFF, произойдет деактивация данной функции.

Параметр количества дней может быть отрегулирован на OFF или в диапазоне от 1 до 99 дней.

1. Нажмите ▼ или ▲ для настройки количества дней до регенерации.
2. Нажмите кнопку  для подтверждения выбора и перехода к следующему параметру.




6.5.12 Время регенерации (RT)

Укажите время регенерации.

Информация



Время регенерации – это время дня, в которое начинается цикл для любого типа отложенной регенерации и регенерации по календарю в зависимости от настройки количества дней.

1. Нажмите ▼ или ▲ для настройки времени регенерации.
2. Нажмите кнопку  для подтверждения выбора и перехода к следующему параметру.



6.5.13 Длительность стадии цикла регенерации

Укажите для каждого цикла регенерации длительность в минутах.

Информация



Если в качестве настройки стадии цикла введена цифра 0, контроллер пропустит данный этап во время регенерации, при этом последующие этапы останутся доступными для использования.

Различные циклы регенерации перечислены в последовательности, исходя из величины потока при регенерации, выбранной для системы.

Все циклы могут быть отрегулированы в диапазоне от 0 до 199 минут.

6.5.13.1 Аббревиатуры, связанные с процессом регенерации

B1	Первая обратная промывка	BF	Заполнение солевым раствором
B2	Вторая обратная промывка	BW	Обратная промывка
BD	Подача солевого раствора	RR	Быстрая промывка

6.5.13.2 Для предварительно заданных циклов регенерации

1. Нажмите или для настройки времени цикла регенерации.
2. Нажмите кнопку для подтверждения выбора и перехода к следующему параметру.
3. Повторите два предыдущих шага для каждого цикла.



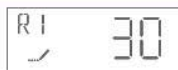
6.5.13.3 Для регенерации типа «Другое»

Информация



Циклы регенерации пронумерованы как R1 – R6.

1. Нажмите или для настройки времени регенерации в данном цикле.
2. Нажмите кнопку для подтверждения выбора и перехода к следующему циклу.
3. Повторите два предыдущих шага для каждого цикла.



6.5.14 День недели (Dn, n = 1–7)

Установка дня недели для регенерации.

Информация



Параметр дня недели доступен, только если в качестве типа управления регенерацией был выбран тип регенерации по дню недели.

1. Нажимайте ▼ или ▲, чтобы активировать или деактивировать каждый день недели в качестве дня запуска регенерации.
2. Нажмите кнопку  для подтверждения выбора.
3. Повторяйте два предыдущих этапа, пока не будет настроен последний день недели **D7**.
4. Нажмите кнопку  для подтверждения выбора и перехода к следующему параметру.




6.5.15 Текущий день (CD)

Укажите текущий день недели.

Информация



Текущий день недели выбирается в диапазоне от D1 (понедельник) до D7 (воскресенье).

1. Нажимайте ▼ или ▲ для настройки текущего дня недели.
2. Нажмите кнопку  для подтверждения выбора и перехода к следующему параметру.




6.5.16 Тип счетчика (FM)

Выберите тип счетчика.

Опции:

- P0.7: лопастной, диаметр подключения ¾ дюйма (стандартная настройка для серий 4600, 5600 и 9100);
- t0.7: турбинный, диаметр подключения ¾ дюйма;
- P1.0: лопастной, диаметр подключения 1 дюйм (стандартная настройка для серий 2750 и 9000);
- t1.0: турбинный, диаметр подключения 1 дюйм;
- P1.5: лопастной, диаметр подключения 1½ дюйма (стандартная настройка для серии 2850);
- t1.5: турбинный, диаметр подключения 1½ дюйма;
- P2.0: лопастной, диаметр подключения 2 дюйма;
- Gen: аналог или не модель серии Fleck.

1. Для выбора типа счетчика нажмите ▼ или ▲.
2. Нажмите кнопку  для подтверждения выбора и перехода к следующему параметру или выхода из режима расширенного программирования с сохранением изменений.



6.5.17 Количество импульсов счетчика (K)

Укажите количество импульсов для нестандартного счетчика.

Информация



Параметр количества импульсов счетчика доступен, только если на этапе выбора типа счетчика настроена опция Беп.

1. Нажмите ▼ или ▲ для настройки постоянной импульсов счетчика на единицу объема.
2. Нажмите кнопку ↻ для подтверждения выбора и выхода из режима расширенного программирования.



6.6 Диагностика

Информация



В зависимости от текущей настройки некоторые данные могут не отображаться. Если ни одна из кнопок не нажата в течение минуты в режиме диагностики, контроллер возвращается в рабочий режим.

6.6.1 Управляющие сигналы

1. Нажмите и удерживайте в течение пяти секунд кнопки ↻ и ▲ для входа в диагностический режим.
2. Нажмите ▼ или ▲ для навигации в режиме диагностики.
3. Нажмите ↻ для выхода из диагностического режима в любой момент.

6.6.2 Текущая величина потока (FR)

Информация



Индикация обновляется ежесекундно.

1. Индикация текущей величины потока (л/мин или галл./мин в зависимости от запрограммированного формата индикации):



6.6.3 Пиковая величина потока (PF)

Информация



Контроллер регистрирует наибольшую величину потока (л/мин) после окончания предыдущей регенерации.

1. Индикация пиковой величины потока:



6.6.4 Количество часов с момента предыдущей регенерации (HR)

Информация



Отображается количество часов с момента предыдущей регенерации (т. е. длительность текущего рабочего цикла).

1. Индикация количества часов с момента предыдущей регенерации:

HR Ф	6
---------	---

6.6.5 Объем с момента предыдущей регенерации (VU)

Информация



Индикация объема с момента предыдущей регенерации (л).

1. Индикация объема с момента предыдущей регенерации (л или галл. в зависимости от запрограммированного формата индикации):

VU Ф	25
---------	----

6.6.6 Резервная пропускная способность (RC)

Информация



Индикация оставшейся резервной пропускной способности до следующей регенерации (л).

1. Индикация объема до следующей регенерации (л или галл. в зависимости от запрограммированного формата индикации):

RC Ф	200
---------	-----

6.6.7 Версия ПО (SV)

Информация



Отображается версия ПО, используемого контроллерами.

- Индикация версии ПО:



6.7 Сброс контроллера

Важные указания



Завершив данное действие, проверьте все этапы программирования!

Информация



Предусмотрено два метода выполнения сброса: частичный и полный сброс.

Если использовать частичный сброс, настройки всех параметров возвращаются к значениям по умолчанию, кроме оставшегося объема для систем с регенерацией по объему обработанной воды и количества дней с момента предыдущей регенерации для систем с регенерацией по времени.

При использовании полного сброса всем параметрам возвращаются значения по умолчанию.

6.7.1 Частичный сброс (SR)

- Когда прибор находится в рабочем режиме, нажмите и удерживайте в течение 25 секунд кнопки и до появления индикации **SR**.
- Перепрограммируйте все параметры в режиме расширенного программирования.



6.7.2 Полный сброс (HR)

- Удерживайте нажатой кнопку , включая электропитание прибора.
- На экране появится индикация **HR**.
- Перепрограммируйте все параметры в режиме расширенного программирования.



7 Ввод в эксплуатацию

Информация



Информация в этой главе предназначена для стандартных типов регенерации. Обратитесь к дилеру, если фактическая регенерация не является стандартной или если вам требуется помощь.

7.1 Проверка подачи, слива и качества воды

1. Подсоедините контроллер SXT к источнику питания, когда байпасный клапан находится в режиме байпаса (вход и выход клапана закрыты).
2. Если это не было сделано ранее, выполните программирование в соответствии с характеристиками водопроводной системы.
3. Запустите регенерацию вручную, нажав кнопку регенерации и удерживая ее нажатой в течение 5 секунд. Плунжер встанет в положение обратной промывки. Если первой стадией цикла не является обратная промывка, быстро пропустите клапан по циклам, чтобы плунжер встал в положение обратной промывки. Когда плунжер находится в этом положении, отсоедините контроллер SXT от источника питания.
4. Когда байпасный клапан находится в положении байпаса, медленно установите его в рабочее положение.
5. Откройте ближайший к установленной системе кран. Клапан и бак медленно заполняются необработанной водой, при этом воздух из системы будет удален через сливное отверстие и/или открытый кран. Постепенно открывайте впускной клапан, пока он не откроется полностью.
6. Когда через сливное отверстие начнет вытекать жидкость без пузырьков воздуха, а перепускной клапан будет полностью открыт, снова подключите контроллер SXT к источнику питания.
7. Однократно нажмите кнопку регенерации, чтобы плунжер клапана перешел к следующему этапу цикла регенерации. Оставьте клапан на 1 минуту в каждом положении и переводите в следующее положение до тех пор, пока не будет отображена надпись «RF» (цикл заполнения солевого бака). После отображения надписи «RF» оставьте клапан на полный цикл и проверьте уровень воды в солевом баке. Уровень воды в солевом баке должен быть примерно на 5 см выше уровня соли. Вы можете промаркировать уровень воды в солевом баке, чтобы использовать эту маркировку в качестве индикатора при последующем использовании умягчителя.
8. После завершения цикла заполнения солевого бака клапан автоматически вернется в рабочее положение (если не запрограммирована нестандартная процедура регенерации). Снова запустите регенерацию вручную, нажав кнопку регенерации и удерживая ее нажатой в течение 5 секунд. Клапан перейдет в положение обратной промывки.
9. Однократно нажмите кнопку регенерации для перемещения в положение подачи солевого раствора. Убедитесь в том, что уровень воды в солевом баке уменьшился.
10. Как только убедитесь в правильной работе функции подачи (уровень воды в солевом баке снизился), можно проходить все циклы, нажимая кнопку регенерации до отображения надписи «RF». Дождитесь подъема воды до полного уровня, затем нажмите кнопку регенерации для возврата клапана в рабочее положение.
11. Для второго бака повторите описанную выше процедуру, начиная со второго этапа.

12. Медленно откройте ручной выпускной клапан и закройте ручной байпасный клапан. Теперь система находится в рабочем состоянии.
13. Закройте кран.
14. Заполните солевой бак солью. Вы можете промаркировать уровень воды в солевом баке, полностью заполненном водой и солью. В будущем после каждой регенерации вы сможете контролировать уровень воды, который должен находиться между двумя сделанными отметками. Маркировка не обязательна, но с ее помощью можно визуально обнаружить ошибки регенерации, которые могут привести к неэффективной работе умягчителя.
15. Когда солевой бак полностью заполнен водой и солью, правильно отрегулируйте предохранительный солевой клапан в солевой шахте. Убедитесь, что штуцер переполнения установлен выше уровня поплавка.
16. После того как умягчитель проработает несколько минут в рабочем режиме, выполните контроль жесткости воды на выходе для проверки правильной обработки воды в соответствии с требованиями.

Теперь система находится в рабочем состоянии.

7.2 Санитарная подготовка

7.2.1 Дезинфекция умягчителей воды

Материал, из которого изготавливаются современные умягчители воды, не приводит к росту бактерий и не выделяет веществ, загрязняющих воду. Однако во время нормальной эксплуатации органические вещества и даже бактерии, содержащиеся в воде, могут загрязнить умягчитель. Это может выражаться в появлении у воды постороннего привкуса или запаха.

Поэтому после установки умягчителя необходимо выполнить его дезинфекцию. Некоторые умягчители требуют периодической дезинфекции во время срока эксплуатации. Для получения дополнительной информации о правилах дезинфекции умягчителя обращайтесь в службу, которая занималась его установкой.

В зависимости от условий эксплуатации, типа умягчителя, типа ионообменного материала и дезинфицирующего средства существует несколько методов дезинфекции.

7.2.2 Гипохлорит кальция или натрия

Эти материалы могут применяться для умягчителей, использующих в качестве фильтрационного слоя полистирольные смолы, синтетические гелевые цеолиты, кварцевый песок и бентонитовые глины.

Гипохлорит натрия 5,25%

При использовании сильнодействующих средств, например, для коммерческих прачечных, требуется настройка дозировки.

Дозировка соли

Полистирольные смолы: 1,25 мл жидкости на 1 л смолы.

Другой ионообменный материал: 0,85 мл жидкости на 1 л.

Умягчители с солевым баком

Выполните обратную промывку умягчителя и добавьте необходимое количество гипохлорита в шахту солевого бака. Для подачи раствора в умягчитель в солевом баке должна быть вода.

Выполните стандартную регенерацию.

Гипохлорит кальция

Гипохлорит кальция с 70%-ным содержанием хлора имеет несколько форм выпуска, в том числе таблетки и гранулы. Эти твердые формы выпуска можно использовать без предварительного растворения.

Не допускайте, чтобы дезинфицирующее средство находилось в солевом баке до начала регенерации более 3 часов.

Дозировка соли

Отмерьте два грана (~ 0,11 мл) на 1 л.

Умягчители с солевым баком

Выполните обратную промывку умягчителя и добавьте необходимое количество гипохлорита в шахту солевого бака. Для подачи раствора гипохлорита в умягчитель в солевом баке должна быть вода.

Выполните стандартную регенерацию.

7.2.3 Электрохлорирование

Клапаны или системы, оснащенные электрохлораторной установкой или системой, подвергнутся санитарной обработке на стадии подачи солевого раствора.

8 Управление

8.1 Дисплей

8.1.1 Индикация при эксплуатации

Примеры:

- Клапан в рабочем режиме с указанием времени суток:
- Клапан в рабочем режиме с указанием объема, оставшегося до следующей регенерации:
- Количество дней, оставшихся до следующей регенерации:
- Для типа регенерации с учетом объема, когда в качестве резервного объема осталось 1223 литра:
- Для типа регенерации с учетом объема, при полной выработке резерва, при немедленной или отложенной регенерации в зависимости от настройки:
- Бак в рабочем режиме:

Информация



В режиме отложенной регенерации с учетом объема символ начинает мигать, когда прибор переходит на использование резерва.

8.1.2 Индикация при регенерации

Во время регенерации на дисплее отображается номер стадии цикла и время, оставшееся до его окончания. Обратный отсчет оставшегося времени начинается только тогда, когда клапан находится в отображаемом цикле.

Примеры:

- Клапан переходит к этапу быстрой промывки. Надпись **RR** мигает:
- Цикл заполнения, осталось 12 мин 38 с:
- Цикл быстрой промывки, осталось 2 мин 17 с:

8.2 Рекомендации

- Используйте только регенерационную соль, предназначенную для умягчения воды в соответствии с EN973.
- Для оптимальной работы системы используйте очищенную соль (например, таблетированную).
- Не используйте техническую соль для плавления льда, соль в блоках или каменную соль.
- Процедура дезинфекции (с использованием жидкого хлора или метода электрохлорирования) из-за наличия хлора может привести к сокращению срока эксплуатации ионообменной смолы. Информацию о необходимых проверках можно найти в технических инструкциях производителя ионообменной смолы.

8.3 Ручная регенерация

Важные указания



Эту процедуру можно активировать только при нахождении контроллера в рабочем режиме!


8.3.1 Ручная отложенная регенерация

Информация



Эта опция недоступна в режиме FI.

8.3.2 Немедленная регенерация

1. Нажмите и удерживайте кнопку  в течение 5 секунд для запуска ручной немедленной регенерации вне зависимости от запрограммированного типа регенерации.

8.3.3 Для ускоренного перехода между регенерационными циклами

1. Нажмите кнопку  для перехода к следующему циклу регенерации.

8.4 Работа во время сбоя электропитания

- Текущее положение клапана, прошедшее время текущей стадии цикла и время суток сохраняются в течение 24 часов при сбое электропитания и восстанавливаются при очередной подаче питания.
- Во время регенерации при отключении питания контроллер сохраняет текущую информацию о функции регенерации. Когда электропитание будет восстановлено, контроллер возобновит цикл регенерации с того этапа, на котором произошел сбой.

Внимание - оборудование



Опасность повреждения в случае сбоя электропитания!

Когда отключено электропитание, клапан остается в своем текущем положении до восстановления энергоснабжения.

Клапан должен иметь защиту от переполнения на случай отключения электропитания во время регенерации.

-
- Все запрограммированные настройки сохраняются в постоянной памяти.
 - Время сохраняется при сбое электропитания и корректируется при восстановлении питания (если питание восстанавливается в течение 24 часов).
 - При сбое электропитания время суток на главном дисплее мигает.
 - Мигание времени суток можно прекратить, нажав любую кнопку на дисплее.

9 Техническое обслуживание

Важные указания



Для обеспечения правильной работы системы в целом необходимо регулярно выполнять очистку и техническое обслуживание силами профессиональных специалистов.

Информацию о выполненных процедурах технического обслуживания фиксируйте в главе «Техническое обслуживание» руководства по эксплуатации.

Несоблюдение указанных выше требований может привести к аннулированию действия гарантии!

9.1 Общая проверка системы

Важные указания



Требуется минимум раз в год!

9.1.1 Качество воды

9.1.1.1 Клапан, использующийся для умягчения

1. Общая жесткость воды на входе.
2. Жесткость обработанной воды.

9.1.2 Проверки механических деталей

1. Проверьте рабочее состояние умягчителя/фильтра и связанного с ними оборудования, осмотрите на наличие утечек, проверьте подсоединение клапана к трубопроводной системе, оно должно быть выполнено с использованием гибкого шланга в соответствии с инструкциями производителя.
2. Осмотрите электрические соединения, проверьте состояние разъемов и осмотрите на наличие очевидных признаков перегрузки.
3. Проверьте настройки электронного таймера, проверьте регулярность регенераций и убедитесь, что конфигурация клапана соответствует среде и размеру бака.
4. При наличии проверьте работу счетчика воды, запишите настройки счетчика, сравните с результатами предыдущей проверки.
5. Если установлен счетчик, сравните общее водопотребление с данными, полученными при предыдущей проверке.
6. Если до и после умягчителя/фильтра установлены манометры, проверьте и запишите статическое и динамическое давление, запишите значение падения давления. Убедитесь, что давление на входе соответствует предельным значениям клапана и умягчителя/фильтра. Убедитесь, что падение давления находится на том же уровне год за годом, при необходимости отрегулируйте длительность обратной промывки.
7. Если манометров нет, но есть соединения для их установки, установите временные манометры для выполнения предыдущего требования.

9.1.3 Проверка регенерации

9.1.3.1 Клапан, использующийся для умягчения

1. Проверьте состояние солевого бака и связанного с ним оборудования.
2. Проверьте уровень соли в солевом баке.
3. Начните проверку регенерации.
 - ⇒ Проверьте подачу солевого раствора во время одноименного цикла.
 - ⇒ Проверьте заполнение солевого бака.
 - ⇒ При наличии, проверьте работу предохранительного солевого клапана.
 - ⇒ Проверьте объем поданного солевого раствора.
 - ⇒ Проверьте количество ионообменной смолы, попавшей в дренаж во время регенерации.
 - ⇒ При наличии проверьте работу электромагнитных клапанов: отсечного клапана на выходе во время регенерации и/или отсечного клапана солевой линии.
4. Измерьте и запишите общую выходную жесткость обработанной умягчителем воды.

9.1.3.2 Клапан, использующийся для фильтрации

1. Запустите ручную регенерацию и следите за сливом воды.
2. Убедитесь, что величина потока соответствует настройкам контроллера DLFC.
3. Проверьте количество ионообменной смолы, попавшей в дренаж во время регенерации.
4. Убедитесь, что в конце цикла обратной промывки течет чистая вода.
5. Следите за величиной потока во время цикла быстрой промывки и измерьте падение давления в системе фильтра. Падение давления после быстрой промывки должно вернуться к значению равному или очень близкому тому значению, которое было зарегистрировано после запуска системы.
6. При наличии проверьте работу электромагнитных клапанов, т. е. отсечного клапана на выходе во время регенерации.

9.2 Рекомендованный план технического обслуживания

9.2.1 Клапан, использующийся для умягчения

Компоненты	1-й год	2-й год	3-й год	4-й год	5-й год
Инжектор и фильтр	Очистите	Очистите	Очистите	Очистите	Очистите/замените при необходимости
BLFC***	Очистите	Очистите	Очистите	Очистите	Очистите/замените при необходимости
DLFC***	Очистите	Очистите	Очистите	Очистите	Очистите/замените при необходимости
Байпас (при наличии, имеет уплотнительные кольца***)	Очистите	Очистите	Очистите	Очистите	Очистите/замените при необходимости
Плунжер*	Проверьте/очистите/замените при необходимости	Замените	Проверьте/очистите/замените при необходимости	Замените	Проверьте/очистите/замените при необходимости
Уплотнения и сепараторы*	Проверьте/очистите/замените при необходимости	Замените	Проверьте/очистите/замените при необходимости	Замените	Проверьте/очистите/замените при необходимости
Солевой клапан	Проверьте/очистите/замените при необходимости	Проверьте/очистите/замените при необходимости	Проверьте/очистите/замените при необходимости	Проверьте/очистите/замените при необходимости	Замените
Уплотнительные кольца***	Проверьте герметичность/очистите или замените в случае утечки	Проверьте герметичность/очистите или замените в случае утечки	Проверьте герметичность/очистите или замените в случае утечки	Проверьте герметичность/очистите или замените в случае утечки	Проверьте герметичность/очистите или замените в случае утечки
Двигатель	Проверьте	Проверьте	Проверьте	Проверьте	Замените

Компоненты	1-й год	2-й год	3-й год	4-й год	5-й год
Редуктор	Проверьте	Проверьте	Проверьте	Проверьте	Проверьте/замените при необходимости
Входная жесткость	Проверьте	Проверьте	Проверьте	Проверьте	Проверьте
Остаточная жесткость	Проверьте/отрегулируйте при необходимости положение ручки регулировки устройства подмеса	Проверьте/отрегулируйте при необходимости положение ручки регулировки устройства подмеса	Проверьте/отрегулируйте при необходимости положение ручки регулировки устройства подмеса	Проверьте/отрегулируйте при необходимости положение ручки регулировки устройства подмеса	Проверьте/отрегулируйте при необходимости положение ручки регулировки устройства подмеса
Электронные компоненты/настройки**	Проверьте	Проверьте	Проверьте	Проверьте	Проверьте/замените при необходимости
Трансформатор**	Проверьте	Проверьте	Проверьте	Проверьте	Проверьте/замените при необходимости
Микропереключатели	Проверьте	Проверьте	Проверьте	Проверьте	Замените
Счетчик(-и)* (при наличии)	Проверьте и очистите	Проверьте и очистите	Проверьте и очистите	Проверьте и очистите	Замените
Кабель(-и) счетчика* (при наличии)	Проверьте	Проверьте	Проверьте	Проверьте	Замените
Герметичность клапана	Проверьте	Проверьте	Проверьте	Проверьте	Проверьте
Герметичность соединения клапана с трубопроводом	Проверьте	Проверьте	Проверьте	Проверьте	Проверьте

* Срок службы изнашиваемых компонентов в значительной мере зависит от качества воды на входе и частоты регенерации.

** Срок службы электронных компонентов в значительной мере зависит от качества и стабильности работы источника питания.

*** Срок службы эластомера в значительной мере зависит от концентрации хлора и его производных в необработанной воде.

9.3 Рекомендации

9.3.1 Использование оригинальных запасных частей

Внимание - оборудование



Опасность повреждения по причине использования неоригинальных запасных частей!

Для правильной и безопасной работы прибора используйте только оригинальные запасные части и комплектующие, рекомендованные производителем.

Использование неоригинальных запасных частей приведет к аннулированию всех гарантий

Всегда имейте в наличии следующие детали для замены: плунжеры, комплекты уплотнений и сепараторов, инжекторы, микропереключатели и моторы. См. лист технического обслуживания.

9.3.2 Использование оригинальных одобренных смазочных средств

- Компаунд Dow Corning № 7.

9.3.3 Инструкции по техническому обслуживанию

- Дезинфицируйте и очищайте систему как минимум один раз в год, а также в случае появления постороннего привкуса или необычного запаха у подготовленной воды.
- Один раз в год выполняйте анализ жесткости поступающей и подготовленной воды.

9.4 Очистка и техническое обслуживание

9.4.1 Первые шаги

Перед очисткой и техническим обслуживанием выполните следующие действия:

Важные указания

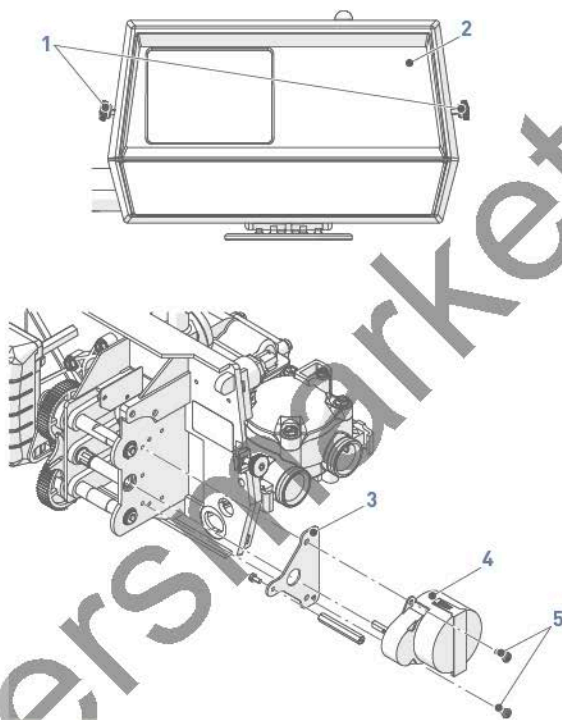


Эти меры необходимо предпринять перед любой процедурой очистки или технического обслуживания!

1. Отсоедините настенный трансформатор от электропитания.
2. Перекройте подачу воды или настройте перепускной(-ые) клапан(-ы) на работу через байпас.
3. Обрвите давление в системе, прежде чем приступать к любым действиям.

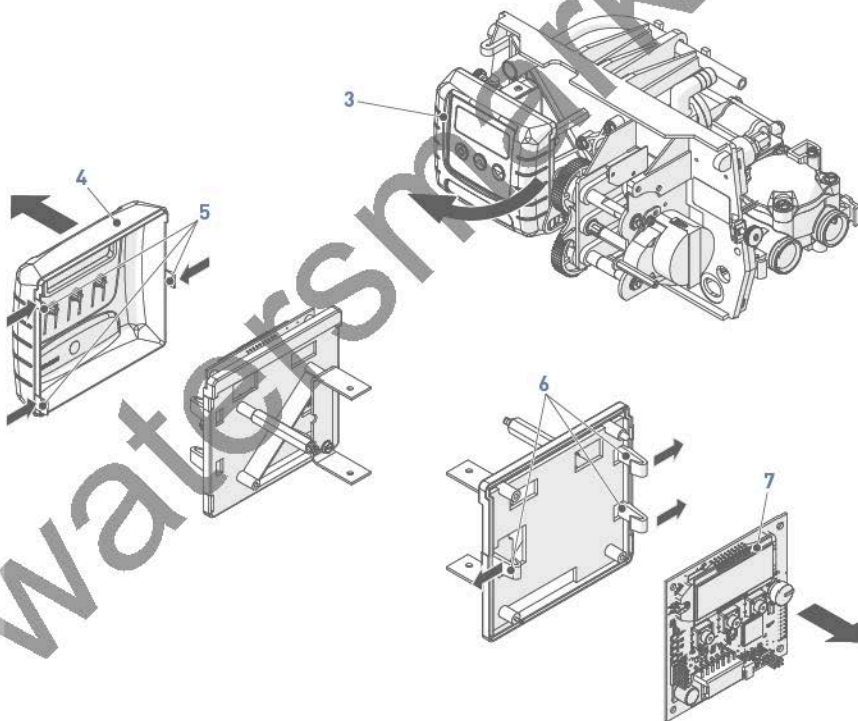
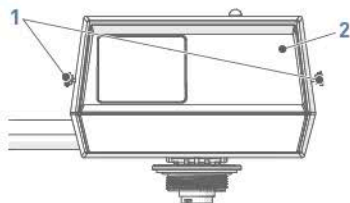
9.4.2 Замена мотора контроллера

1. Ослабьте крепление колесиков (1) и откройте крышку клапана (2).
2. Отсоедините мотор (4).
3. Открутите (5) и извлеките старый мотор (4) и пластину (3).
4. Замените мотор (4).
5. Повторите вышеуказанные действия в обратной последовательности.



9.4.3 Замена контроллера

1. Ослабьте крепление колесиков [1] и откройте крышку клапана [2].
2. Извлеките контроллер [3].
3. Надавите на зажимы контроллера [5] и отсоедините крышку контроллера [4].
4. Отсоедините старый контроллер [7] и снимите его, открыв зажимы карты [6].
5. Подсоедините новый контроллер, см. Электрическое подключение [→Страница 46].
6. Повторите вышеуказанные действия в обратной последовательности.



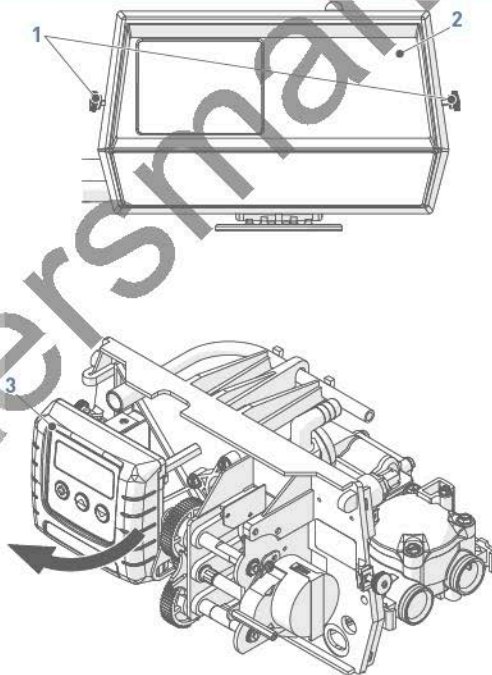
9.4.4 Разборка/замена блока привода

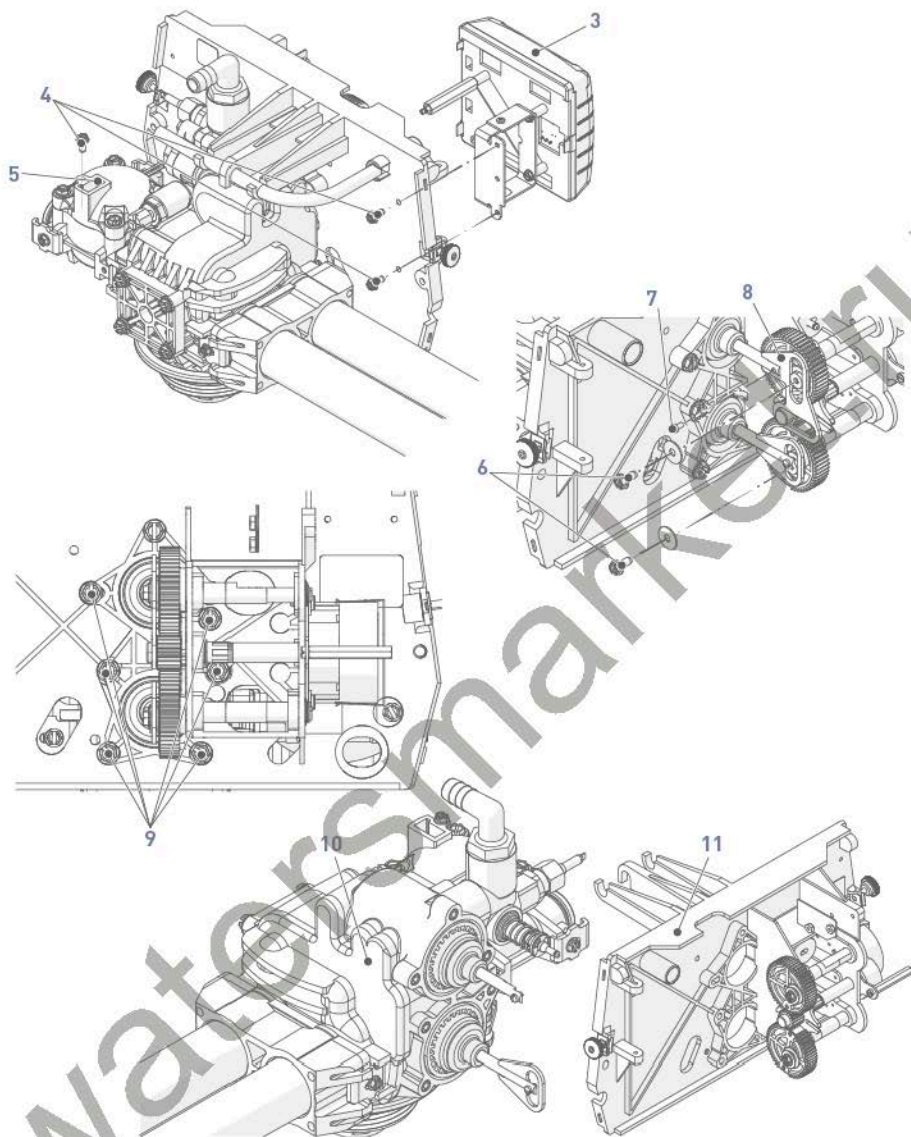
1. Ослабьте крепление колесиков (1) и откройте крышку клапана (2).
2. Извлеките контроллер (3).
3. С помощью гаечного ключа на 7 мм или плоской отвертки (4) освободите кабель счетчика (5) и контроллер (3).
4. С помощью гаечного ключа на 7 мм или плоской отвертки открутите винты (6) от плунжеров.
5. С помощью плоской отвертки снимите (7) и освободите верхнюю пластину плунжера (8).
6. С помощью гаечного ключа на 8 мм или плоской отвертки открутите (9).
7. Отсоедините заднюю пластину (11) от корпуса клапана (10).
8. Замените заднюю пластину (11).
9. Повторите вышеуказанные действия в обратной последовательности.

Подсказка



Эти меры необходимо предпринять перед любой процедурой очистки или технического обслуживания.





9.4.5 Замена верхнего плунжера и/или комплекта уплотнений и сепараторов

Внимание - оборудование



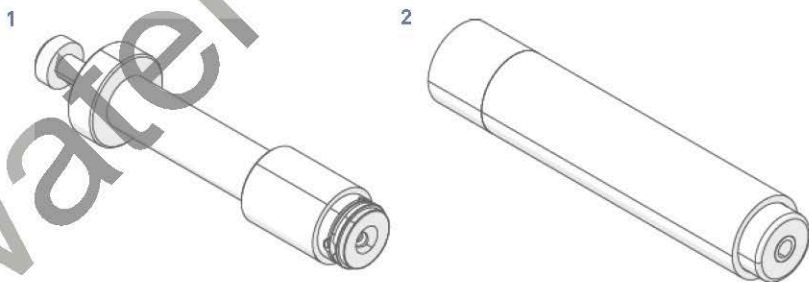
Опасность повреждения вследствие использования нерекондованной смазки!

Не используйте смазки на нефтяной основе, например вазелин, масла или углеводородные смазки.

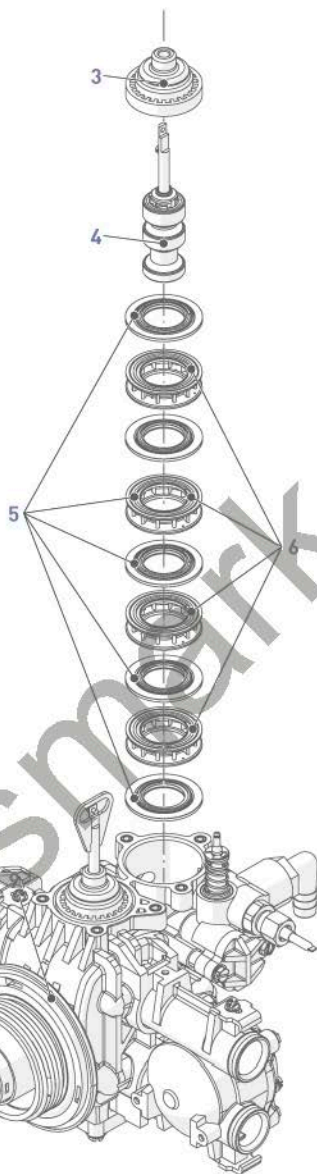
Используйте только разрешенную к применению силиконовую смазку или мыльную воду!

1. Снимите блок привода, см. Разборка/замена блока привода [⇒Страница 83].
2. С помощью клещей извлеките плунжер (4).
3. Снимите крышку (3) с плунжера (4).
4. Небольшим крючком извлеките уплотнение (5).
5. Съёмником (1) снимите сепаратор (6).
6. Повторите два предыдущих шага для всех уплотнений и сепараторов.
7. Смажьте все уплотнения (5) только рекомендованным смазочным средством.
8. Установите новое уплотнение (5) с помощью оправки (2).
9. Установите на место сепаратор (6) с помощью оправки (2).
10. Повторите два предыдущих шага для всех уплотнений и сепараторов.
11. Смажьте плунжер (4) только рекомендованным смазочным средством.
12. Установите плунжер (4) на место.
13. Установите крышку (3) на место.
14. Установите блок привода, см. Разборка/замена блока привода [⇒Страница 83].

9.4.5.1 Необходимые специальные инструменты



Поз.	Номер детали	Описание	Количество в упаковке
1	13061	Съёмник	1
2	12763	Оправка	1



9.4.6 Замена нижнего плунжера и/или комплекта передних уплотнений и сепараторов

Внимание - оборудование



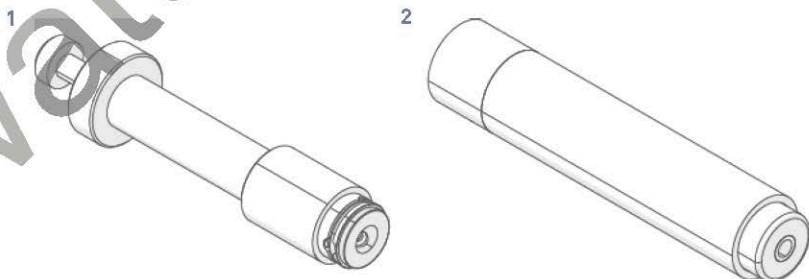
Опасность повреждения вследствие использования нерекомендованной смазки!

Не используйте смазки на нефтяной основе, например вазелин, масла или углеводородные смазки.

Используйте только разрешенную к применению силиконовую смазку или мыльную воду!

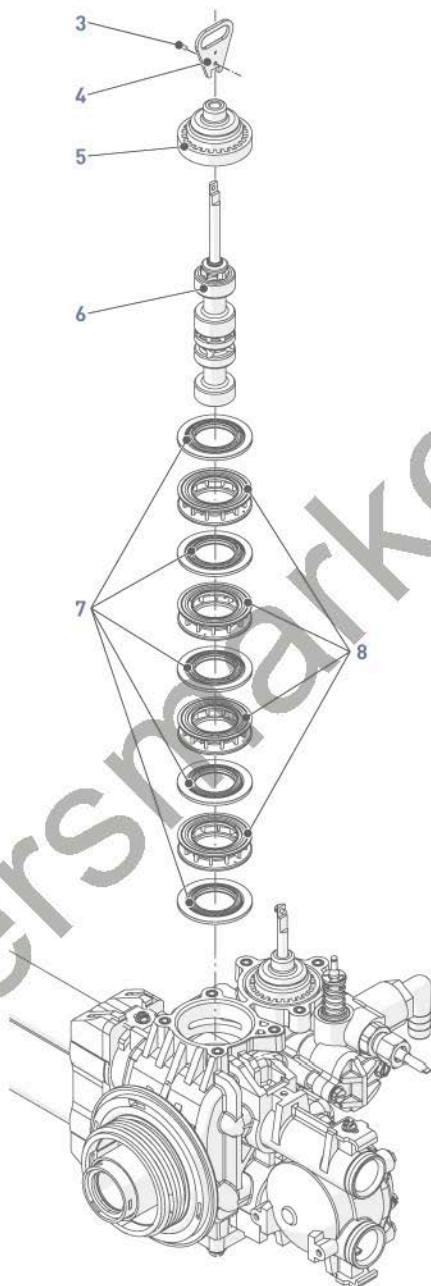
1. Снимите блок привода, см. Разборка/замена блока привода [→Страница 83].
2. С помощью клещей извлеките плунжер (6).
3. Снимите винт (3) и пластину плунжера (4).
4. Снимите крышку (5) с плунжера (6).
5. Небольшим крючком извлеките уплотнение (7).
6. Съёмником (1) снимите сепаратор (8).
7. Повторите два предыдущих шага для всех уплотнений и сепараторов.
8. Смажьте все уплотнения (7) только рекомендованным смазочным средством.
9. Установите новое уплотнение (7) с помощью оправки (2).
10. Установите на место сепаратор (8) с помощью оправки (2).
11. Повторите два предыдущих шага для всех уплотнений и сепараторов.
12. Смажьте плунжер (6) только рекомендованным смазочным средством.
13. Установите плунжер (6) на место.
14. Установите крышку (5) на место.
15. Установите на место пластину плунжера (4) и винт (3).
16. Установите блок привода, см. Разборка/замена блока привода [→Страница 83].

9.4.6.1 Необходимые специальные инструменты



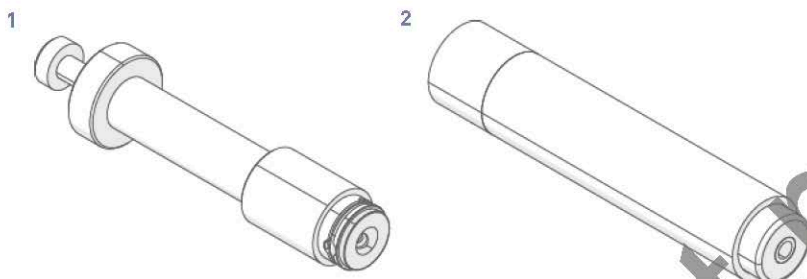
Поз.	Номер детали	Описание	Количество в упаковке
1	13601	Съемник	1
2	12763	Оправка	1

watersmarket.ru



9.4.7 Замена заднего уплотнения и картриджа сепаратора

9.4.7.1 Необходимые специальные инструменты



Поз.	Номер детали	Описание	Количество в упаковке
1	13601	Съемник	1
2	12763	Оправка	1

9.4.7.2 Клапаны, произведенные до ноября 2009 года

Информация



Картриджи с уплотнениями и сепараторами для регенерации восходящим и нисходящим потоком имеют разную конструкцию.

Внимание - оборудование

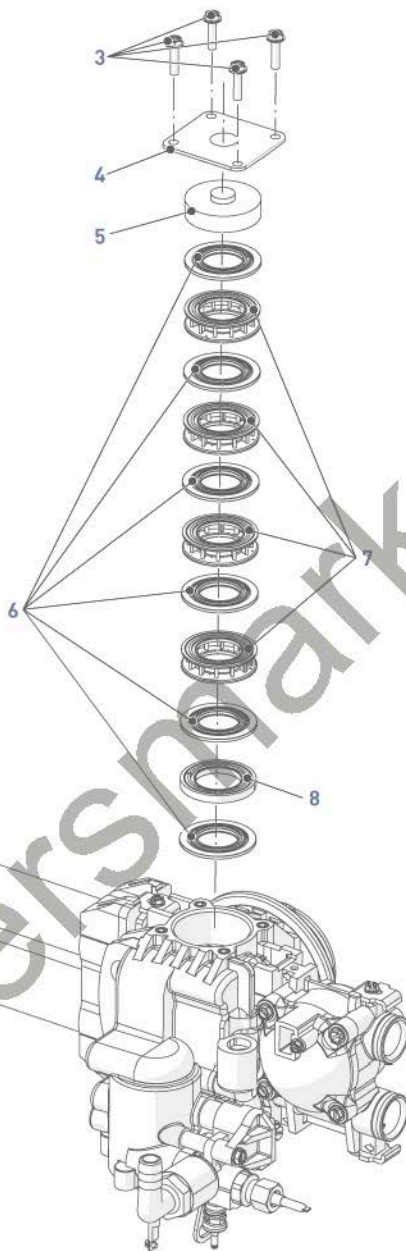


Опасность повреждения вследствие использования нереконмендованной смазки!

Не используйте смазки на нефтяной основе, например вазелин, масла или углеводородные смазки.

Используйте только разрешенную к применению силиконовую смазку или мыльную воду!

1. Снимите нижний плунжер, см. Замена нижнего плунжера и/или комплекта передних уплотнений и сепараторов [→Страница 87].
2. С помощью гаечного ключа на 8 мм или плоской отвертки открутите (3) и снимите торцевую заглушку (4).
3. Извлеките нижнюю торцевую заглушку (5).
4. Небольшим крючком извлеките уплотнение (6).
5. Съёмником (1) снимите сепаратор (7).
6. Повторите два предыдущих шага для всех уплотнений и сепараторов.
7. Смажьте все уплотнения (6) только рекомендованным смазочным средством.
8. Установите новое уплотнение (6) с помощью оправки (2).
9. Установите сепаратор (8) на место с помощью оправки (2).
10. Установите новое уплотнение (6) с помощью оправки (2).
11. Установите на место новый сепаратор (7) с помощью оправки (2).
12. Повторите два предыдущих шага для всех уплотнений и сепараторов.
13. Установите на место нижнюю торцевую заглушку (5).
14. С помощью гаечного ключа на 8 мм или плоской отвертки установите на место торцевую заглушку (4) и винт (3).
15. Установите на место нижний плунжер, см. Замена нижнего плунжера и/или комплекта передних уплотнений и сепараторов [→Страница 87].



9.4.7.3 Клапаны, произведенные с ноября 2009 года по апрель 2015 года

Информация



Картриджи с уплотнениями и сепараторами для регенерации восходящим и нисходящим потоком имеют разную конструкцию. Клапаны для регенерации восходящим потоком по-прежнему имеют две торцевые заглушки и требуют установки всех уплотнений.

Внимание - оборудование



Опасность повреждения вследствие использования неисправного компонента или нерекондованной смазки!

Одно из уплотнений в картридже не используется для регенерации нисходящим потоком.

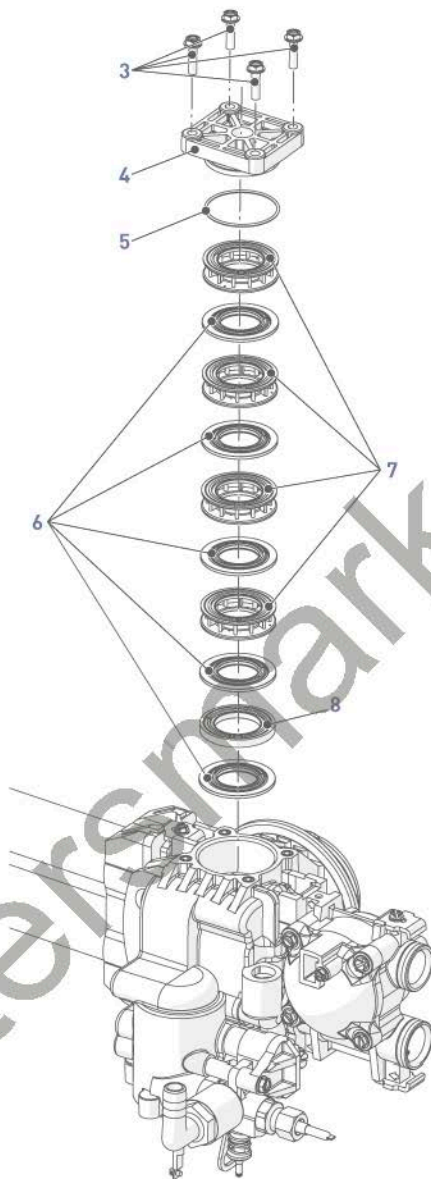
Использование этого уплотнения при регенерации нисходящим потоком может привести к повреждению клапана и его компонентов.

Не используйте смазки на нефтяной основе, например вазелин, масла или углеводородные смазки.

Не используйте силиконовую смазку.

Используйте только эмульсионную смазку P-80® (смазку на водной основе)!

1. Снимите нижний плунжер, см. Замена нижнего плунжера и/или комплекта передних уплотнений и сепараторов [⇒Страница 87].
2. С помощью гаечного ключа на 8 мм или плоской отвертки открутите (3) и снимите торцевую заглушку (4) (№ детали BR42278).
3. Съёмником (1) снимите сепаратор (7).
4. Небольшим крючком извлеките уплотнение (6).
5. Повторите два предыдущих шага для всех уплотнений и сепараторов.
6. Смажьте все уплотнения (6) только рекомендованным смазочным средством.
7. Установите новое уплотнение (6) с помощью оправки (2).
8. Установите сепаратор (8) на место с помощью оправки (2).
9. Установите новое уплотнение (6) с помощью оправки (2).
10. Установите на место новый сепаратор (7) с помощью оправки (2).
11. Повторите два предыдущих шага для всех уплотнений и сепараторов.
12. Смажьте уплотнительное кольцо торцевой заглушки (3).
13. С помощью гаечного ключа на 8 мм или плоской отвертки установите на место торцевую заглушку (4) и винт (3).
14. Установите на место нижний плунжер, см. Замена нижнего плунжера и/или комплекта передних уплотнений и сепараторов [⇒Страница 87].



9.4.7.4 Клапаны, произведенные после апреля 2015 года

Внимание - оборудование

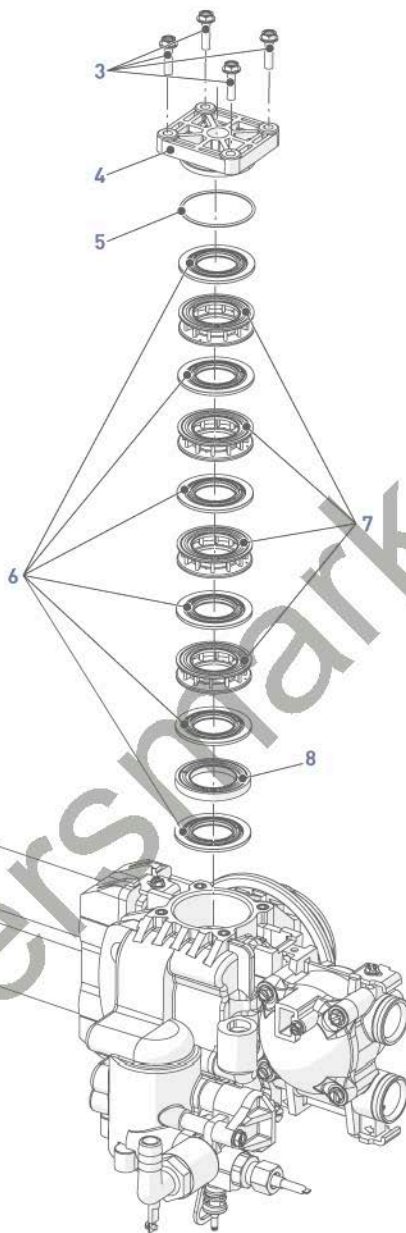


Опасность повреждения вследствие использования нереконмендованной смазки!

Не используйте смазки на нефтяной основе, например вазелин, масла или углеводородные смазки.

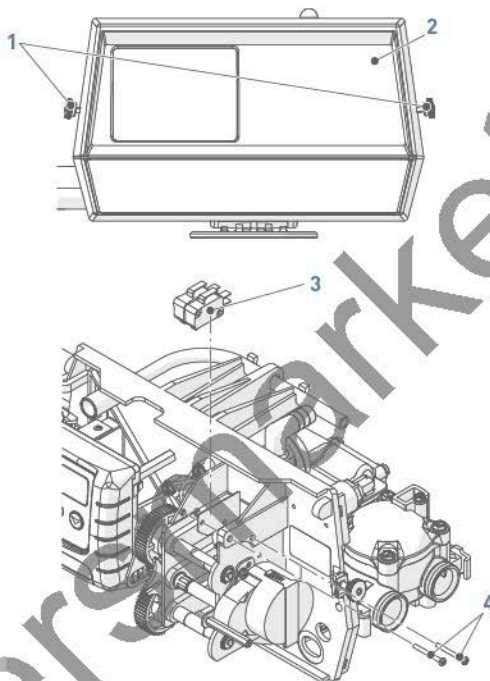
Используйте только разрешенную к применению силиконовую смазку или мыльную воду!

1. Снимите нижний плунжер, см. Замена нижнего плунжера и/или комплекта передних уплотнений и сепараторов [→Страница 87].
2. С помощью гаечного ключа на 8 мм или плоской отвертки открутите (3) и снимите торцевую заглушку (4) [№ детали BR43458].
3. Небольшим крючком извлеките уплотнение (6).
4. Съемником (1) снимите сепаратор (7).
5. Повторите два предыдущих шага для всех уплотнений и сепараторов.
6. Смажьте все уплотнения (6) только рекомендованным смазочным средством.
7. Установите новое уплотнение (6) с помощью оправки (2).
8. Установите сепаратор (8) на место с помощью оправки (2).
9. Установите новое уплотнение (6) с помощью оправки (2).
10. Установите на место новый сепаратор (7) с помощью оправки (2).
11. Повторите два предыдущих шага для всех уплотнений и сепараторов.
12. Смажьте уплотнительное кольцо торцевой заглушки (5).
13. С помощью гаечного ключа на 8 мм или плоской отвертки установите на место торцевую заглушку (4) и винт (3).
14. Установите на место нижний плунжер, см. Замена нижнего плунжера и/или комплекта передних уплотнений и сепараторов [→Страница 87].



9.4.8 Замена микропереключателей

1. Ослабьте крепление колесиков (1) и откройте крышку клапана (2).
2. Открутите (4) и извлеките старые микропереключатели (3).
3. Отсоедините микропереключатели (3).
4. Замените микропереключатели (3).
5. Повторите вышеуказанные действия в обратной последовательности.



9.4.9 Очистка инжектора

1. Открутите винты (1).
2. Снимите блок инжектора (2) и сепаратор (3).
3. Снимите уплотнительные кольца (4) и (5).
4. Извлеките заглушку (6).
5. Снимите фильтр инжектора (10) и очистите его от водного камня методом погружения.
6. Открутите распылитель (8) и инжектор (9), очистите их от водного камня струей воздуха и методом погружения.
7. Прикрутите на место инжектор (9).
8. Прикрутите на место распылитель (8).
9. Установите на место фильтр инжектора (10).
10. Смажьте уплотнительное кольцо (7) только рекомендованным смазочным средством.

Внимание - оборудование

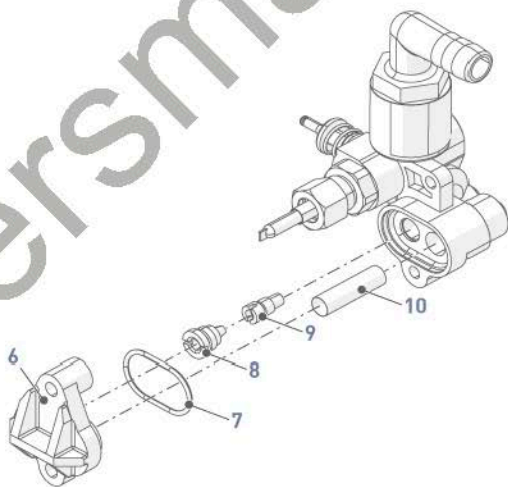
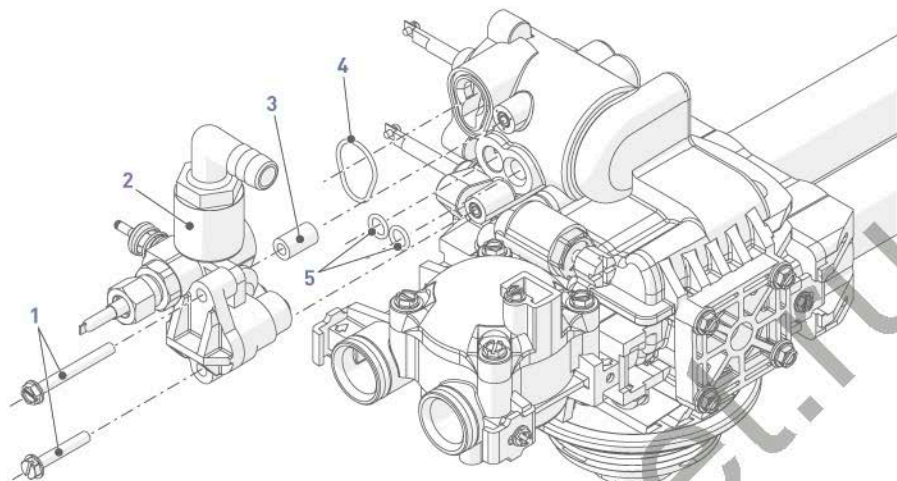


Опасность повреждения вследствие использования нерекондованной смазки!

Не используйте смазки на нефтяной основе, например вазелин, масла или углеводородные смазки.

Используйте только разрешенную к применению силиконовую смазку или мыльную воду!

11. Установите уплотнительное кольцо (7) в заглушку (6).
12. Установите на место заглушку (6).
13. Смажьте уплотнительные кольца (4) и (5) только рекомендованным смазочным средством.
14. Установите на место уплотнительные кольца (4) и (5).
15. Установите на место блок инжектора (2) и сепаратор (3).
16. Установите на место винты (1).



9.4.10 Очистка BLFC

1. Гаечным ключом отверните держатель BLFC (1).
2. С помощью клещей снимите решетку (4) с держателя контроллера BLFC (1).
3. Снимите контроллер BLFC (3) с решетки (4).
4. Очистите махровой салфеткой или замените шайбу контроллера BLFC (3) и уплотнение (2).
5. Очистите решетку (4).
6. Смазывайте уплотнение (2) только рекомендованным смазочным средством.

Внимание - оборудование



Опасность повреждения вследствие использования нерекондованной смазки!

Не используйте смазки на нефтяной основе, например вазелин, масла или углеводородные смазки.

Используйте только разрешенную к применению силиконовую смазку или мыльную воду!

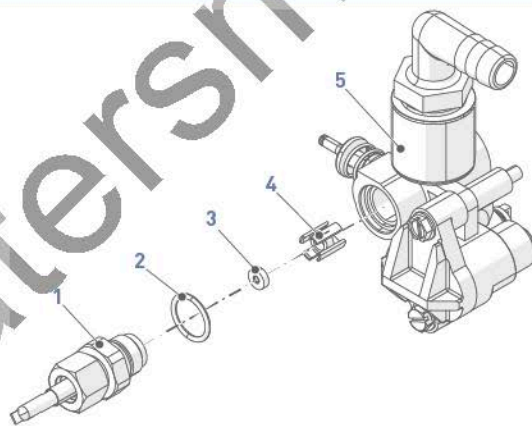
7. Повторите вышеуказанные действия в обратной последовательности.

Важные указания



Шайбы (3) следует устанавливать фасками навстречу потоку воды.

Указание направления потока должно быть видно после установки шайбы (3) на седло (1).



9.4.11 Монтаж клапана на бак

1. Смажьте уплотнения предписанной к применению силиконовой смазкой.
2. Заверните клапан (1) на бак (2), не допуская перекрещивания ниток резьбы.
3. Вращайте клапан (1) по часовой стрелке свободно, без усилия, до упора.

Информация



Положение, при котором клапан доходит до упора, считается нулевой точкой.

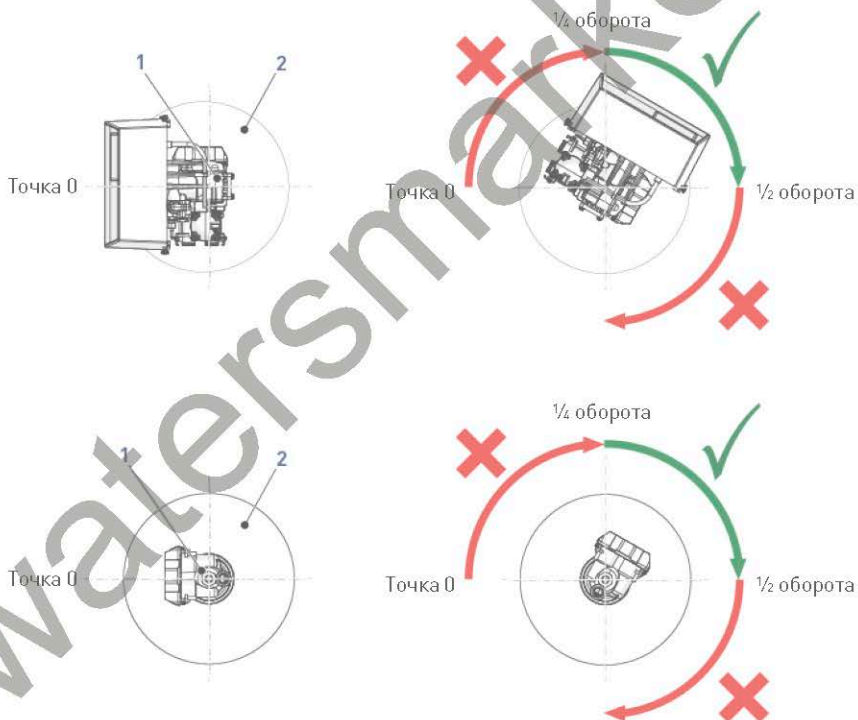
4. Поверните клапан (1) по часовой стрелке от нулевой точки на угол от 1/4 до 1/2 оборота.

Внимание - оборудование



Опасность повреждения вследствие приложения чрезмерного усилия!

При монтаже клапана запрещается превышать момент затяжки 27 Н·м. Превышение этого предела может привести к повреждению резьбы и вызвать поломку.



10 Поиск и устранение неисправностей

Неисправность	Причина	Решение
Не выполняется автоматическая регенерация умягчителя	Прервано питание или отключен источник питания.	Восстановите состояние контроллера и подключите к источнику бесперебойного электропитания.
	Отсоединенный/неисправный кабель счетчика.	Проверьте соединения на блоке привода и на крышке счетчика. Замените кабель.
	Неисправный кабель электропитания.	Замените кабель.
	Неисправен мотор.	Замените мотор.
	Неисправен контроллер.	Замените контроллер.
	Засорен счетчик.	Очистите или замените счетчик.
	Неверно выполненное программирование.	Запрограммируйте правильно.
Из умягчителя поступает жесткая вода	Открыт байпасный клапан.	Закройте байпасный клапан.
	Нет соли в солевом баке.	Добавьте соль в солевой бак и поддерживайте уровень соли выше уровня воды.
	Засорен инжектор и/или фильтр.	Очистите или замените инжектор и/или фильтр.
	Недостаточное поступление воды в солевой бак.	Проверьте время заполнения солевого бака и очистите регулятор потока.
	Жесткая вода в баке для горячей воды.	Многочисленная промывка бака с горячей водой.
	Утечка в шланге распределителя.	Убедитесь в отсутствии трещин на трубе распределителя. Проверьте уплотнительное кольцо.
	Внутренняя протечка клапана.	Замените уплотнения, сепараторы и/или плунжер в сборе.
	Засорен счетчик.	Очистите или замените счетчик.
	Отсоединенный/неисправный кабель счетчика.	Проверьте соединения на блоке привода и на крышке счетчика. Замените кабель.
	Неверно выполненное программирование.	Запрограммируйте правильно.

Неисправность	Причина	Решение
Избыточное потребление соли	Неверная настройка заполнения солью.	Проверьте потребление соли и настройку заполнения солевого бака.
	Слишком много воды в солевом баке.	См. описание неисправности, приведенное ниже. Слишком много воды в солевом баке.
	Неверно выполненное программирование.	Запрограммируйте правильно.
Падение давления воды	Отложения железа на входе клапана.	Очистите вход.
	Отложения железа в клапане.	Очистите клапан и ионообменную смолу.
	Впуск клапана засорен посторонними предметами.	Снимите плунжер и очистите клапан.
Утечка ионообменной смолы через линию дренажа	Отсутствует или сломан верхний распределитель.	Добавьте или замените верхний распределитель.
	Проникновение воздуха в систему водоснабжения.	Убедитесь, что в солевом баке установлена система контроля за наличием воздуха.
	Неправильный подбор контроллера потока для линии дренажа.	Выполните корректную настройку расхода в линии дренажа.
Наличие железа в клапане и/или обработанной воде	Загрязнения в слое ионообменной смолы.	Проверьте функции обратной промывки, подачи солевого раствора и заполнения солевого бака. Чаще выполняйте регенерацию и увеличьте время цикла обратной промывки.
	Концентрация железа превышает рекомендованные значения.	Обратитесь в местный дилерский центр.
Слишком много воды в солевом баке.	Засорение контроллера потока в линии дренажа.	Очистите контроллер потока линии дренажа.
	Засорение системы инжектора.	Очистите инжектор и сетчатый фильтр. При необходимости выполните замену.
	Неисправен солевой клапан.	Замените солевой клапан.
	Неверно выполненное программирование.	Запрограммируйте правильно.
	Контроллер не выполняет цикл.	Замените контроллер.
	Посторонний материал в солевом клапане.	Замените седло солевого клапана и очистите клапан.
	Посторонний материал в контроллере потока солевой линии.	Очистите контроллер потока солевой линии.

Неисправность	Причина	Решение
Соленая вода в подающем трубопроводе	Засорен инжектор и/или фильтр.	Очистите или замените инжектор и/или фильтр.
	Неверная работа блока привода.	Замените блок привода.
	Посторонний материал в солевом клапане.	Замените седло солевого клапана и очистите клапан.
	Посторонний материал в контроллере потока солевой линии.	Очистите контроллер потока солевой линии.
	Низкое давление воды.	Поднимите давление воды на входе минимум до 1,8 бар.
	Неверно выполненное программирование.	Запрограммируйте правильно.
В умягчитель не подается солевой раствор	Засорение контроллера потока в линии дренажа.	Очистите контроллер потока линии дренажа.
	Засорен инжектор и/или фильтр.	Очистите или замените инжектор и/или фильтр.
	Низкое давление воды.	Поднимите давление воды на входе минимум до 1,8 бар.
	Внутренняя протечка клапана.	Замените уплотнения, сепараторы и/или плунжер в сборе.
	Неверно выполненное программирование.	Запрограммируйте правильно.
	Неверная работа блока привода.	Замените блок привода.
Контроллер непрерывно циклически переключается	Неверная работа блока привода.	Замените блок привода.
	Неисправен микропереключатель или электропроводка.	Замените микропереключатель или электропроводку.
	Неисправный или неверно отрегулированный кулачок управления циклом.	Переустановите или замените кулачок управления циклом.
Дренаж стекает непрерывно	Посторонние предметы в клапане.	Очистите клапан и проверьте его рабочее состояние в различных положениях, соответствующих циклам регенерации.
	Внутренняя протечка клапана.	Замените уплотнения, сепараторы и/или плунжер в сборе.
	Засорен клапан в контуре заполнения солью или в контуре функции обратной промывки.	
	Неисправен или засорен мотор.	Замените мотор и проверьте зубья шестерни.
	Неверная работа блока привода.	Замените блок привода.

Неисправность	Причина	Решение
Синхронизация верхнего привода	Сбой электропитания во время сбора данных электронной системой.	Система восстановится автоматически в течение нескольких минут.
	Плата не получает сигнал от микропереключателя возврата в исходное положение (мотор работает в течение первых 6 минут индикации на дисплее UD, далее на дисплее появляется индикация ER0).	Проверьте микропереключатели и соединительные провода.
	Индикация ошибки Er 0, электропитание выключается и включается: После восстановления электропитания отображается индикация UD---- и мотор работает в течение 6 минут в поиске рабочего положения, в итоге на экране появляется снова индикация Er 0, если не были получены необходимые сигналы от микропереключателей.	

10.1 Обнаружение ошибок

Коды ошибок появляются в окне рабочего дисплея.

Информация



Для обнаружения ошибки и отображения соответствующих данных может потребоваться до 1 минуты.

10.1.1 Заклинивание мотора/ошибка датчика кулачка

Информация



Привод клапана переводит установку в очередной цикл регенерации более чем за 6 минут, и плата не получает необходимые сигналы от микропереключателей.

1. Отключите фильтр от электропитания и подключите снова. Дайте контроллеру время на поиск рабочего положения.
2. Отсоедините устройство от сети и осмотрите блок привода, в особенности микропереключатели возврата в исходное положение/циклов и мотор
3. Проверьте все подключения печатной платы.
4. Проверьте рабочее состояние и правильную сборку деталей мотора и привода.
5. Проверьте рабочее состояние клапана и свободный ход плунжера.
6. Замените/пересоберите детали в соответствии с необходимостью.
7. Снова подключите фильтр к электропитанию и проконтролируйте его работу.
8. Если ошибка появляется снова, отсоедините прибор от сети.
9. Включите байпас.
10. Обратитесь к дилеру.



10.1.2 Ошибка включения мотора/ошибка датчика цикла

Информация



Клапан выполнил цикл, не предусмотренный программой.

Такое сообщение об ошибке действительно только для контроллеров версии 2.6.

1. Отключите фильтр от электропитания и подключите снова. Дайте контроллеру время на поиск рабочего положения.
2. Отсоедините прибор от источника питания и проверьте блок привода.
3. Проверьте все подключения печатной платы.
4. Войдите в режим расширенного программирования.
5. Убедитесь в правильной настройке типа клапана и системы в соответствии с типом прибора.
6. Иницируйте переход прибора к ручной регенерации.
7. Убедитесь, что он правильно работает.
8. Если ошибка появляется снова, отсоедините прибор от сети.
9. Включите байпас.
10. Обратитесь к дилеру.



10.1.3 Ошибка регенерации

Информация



Система не подвергалась регенерации свыше 99 дней или 7 дней, если в настройках контроллера выбран день недели.

1. Для сброса кода ошибки выполните ручную регенерацию.
2. Если в системе установлен счетчик, убедитесь, что он измеряет расход обработанной воды, и проверьте показания расходомера.
3. Если прибор не измеряет расход, проверьте правильную работу счетчика, а также правильное подключение его кабеля.
4. Войдите в режим расширенного программирования.
5. Убедитесь в правильной конфигурации прибора.
6. Убедитесь в том, что указана пропускная способность системы.
7. Убедитесь, что правильно указано количество дней до следующей регенерации.
8. Убедитесь, что указан верный тип счетчика.
9. Если прибор настроен на регенерацию в определенный день недели, убедитесь, что активирована настройка минимум для одного дня на неделе.
10. В случае необходимости измените настройку.



Watersmarket.ru

10.1.4 Ошибка памяти

Информация



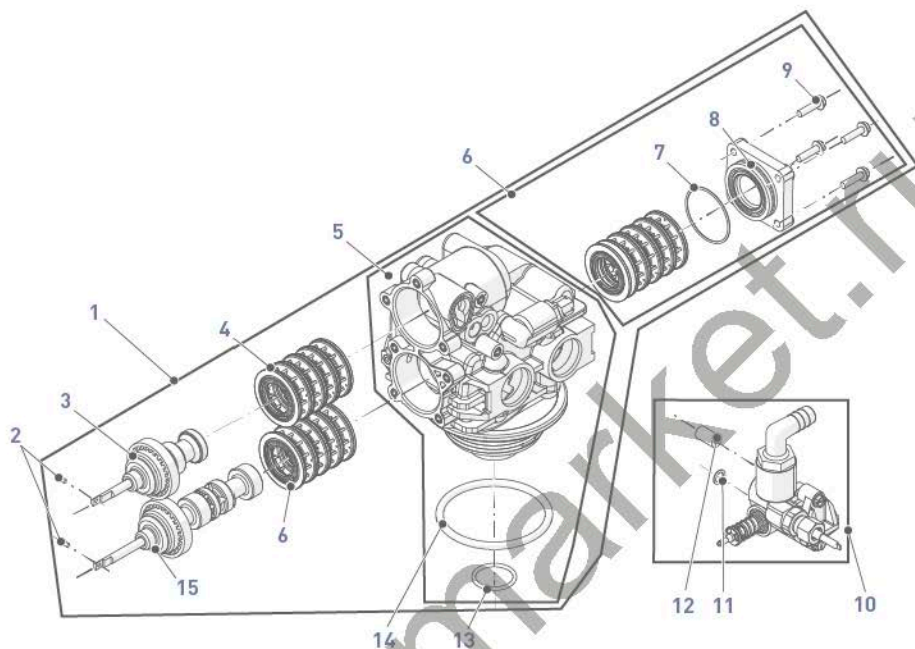
Ошибка памяти платы контроллера.

1. Выполните сброс в режиме расширенного программирования.
2. Выполните перенастройку системы с помощью режима расширенного программирования.
3. Иницируйте переход клапана к ручной регенерации.
4. Если ошибка появляется снова, отсоедините прибор от сети.
5. Включите байпас.
6. Обратитесь к дилеру.



11 Запасные части и дополнительное оборудование

11.1 Список запасных частей клапана



Информация

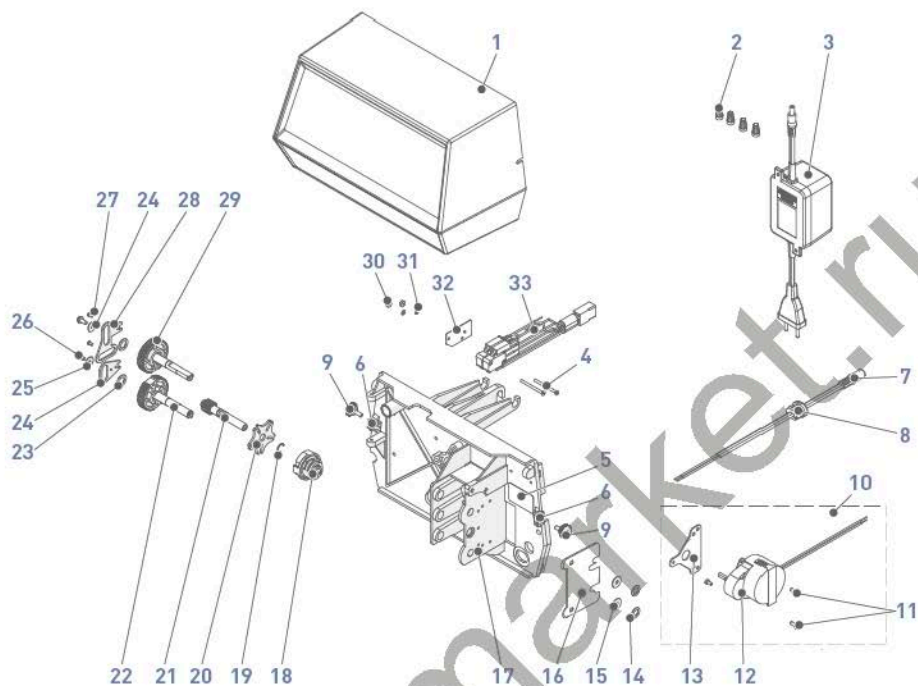


Требуется указать типоразмеры инжектора, контроллера линии дренажа и контроллера солевой линии.

Поз.	Номер детали	Описание	Количество в упаковке
1	BU28524-01	Корпус клапана в сборе 9100, регенерация нисходящим потоком, без устройства подмеса	1
-	BU28524-02	Корпус клапана в сборе 9100, регенерация восходящим потоком, без устройства подмеса	1
2	11335SP	Винт штока плунжера	50
3	24234	Плунжер 9000/9100 в сборе, верхний	1
4	24115	Верхний комплект уплотнений и сепараторов	1
5	BU28241	Корпус клапана и адаптер распределителя 9100, без устройства подмеса	1
6	BU28664	Комплект уплотнений и сепараторов 9000/9100, нижний	1
4 + 6	25642	Комплект уплотнений и сепараторов 9000/9100, верхний и нижний	1

Поз.	Номер детали	Описание	Количество в упаковке
7	14928	Вторая торцевая заглушка для клапанов, произведенных раньше ноября 2009 г.	1
-	40952SP	Уплотнительное кольцо для клапанов, произведенных начиная с ноября 2009 г.	5
8	14906	Уплотнительное кольцо торцевой заглушки 7700	1
-	BR42278	Торцевая заглушка для клапанов, произведенных с ноября 2009 г. по апрель 2015 г.	1
-	BR43458	Торцевая заглушка для клапанов, произведенных после апреля 2015 г.	1
9	24874SP	Винт ТНМ 5 x 8	50
-	15331SP	Винт с шестигранной головкой 10-24 9000	50
10	VCINJ1	Инжектор, для бытового использования	1
11	13497SP	Воздушный дозатор	50
12	13361SP	Сепаратор инжектора	5
13	13304-01SP	Уплотнительное кольцо 560 СВ	10
14	18303-01SP	Уплотнительное кольцо сверху бака	10
15	24235	Плунжер 9000/9100 в сборе, нижний, нисходящий поток	1
-	28173	Плунжер 9000/9100 в сборе, нижний, восходящий поток	1

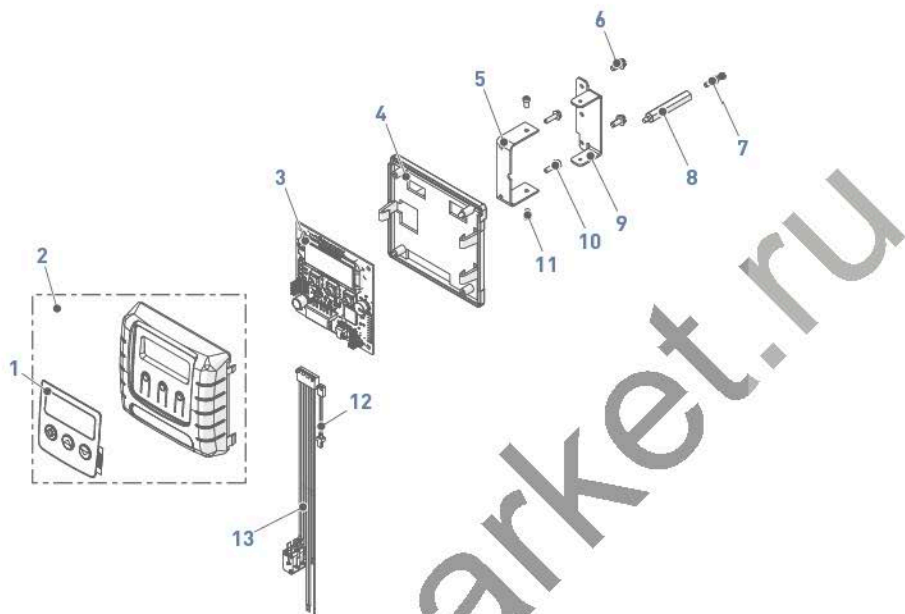
11.2 Список запасных частей блока привода



Поз.	Номер детали	Описание	Количество в упаковке
-	VCPHWIN1	Блок привода в сборе для систем с двумя баками 9000 – 9100 – 9500	1
1	19291-020	Крышка 9000/9100/9500, черная	1
2	40422SP	Колпачок для проводов	50
3	BU28597	Комплект трансформатора, 10 В-А 400 мА, для бытового использования	1
4	15172SP	Винт с плоской головкой	50
5	21271	Табличка с серийным номером	1
6	18728SP	Зажим 9000/9500	50
7	BU28552	Жгут проводов трансформатора	1
8	13547SP	Кабельный зажим 24 В	50
9	19367SP	Винт крышки 12,7 мм	10
10	26503-24	Мотор привода 24 В 50/60 Гц в сборе, для систем с двумя баками	1
11	19160	Винт, № 6-32 x 3/8 с плоскоконической головкой	50
12	BR18737	Мотор привода 24 В 50/60 1 Гц в сборе, 1 об/мин	1

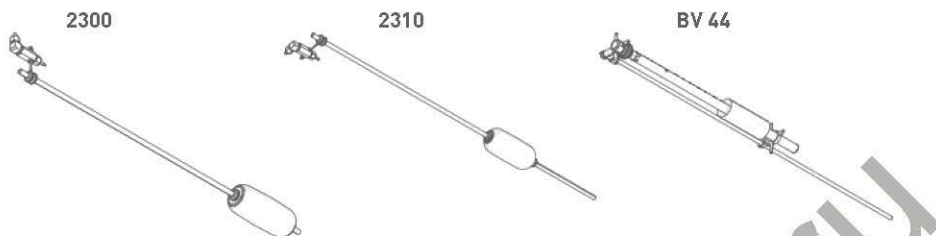
Поз.	Номер детали	Описание	Количество в упаковке
13	15199	Заземлитель 9000/9100/9500	1
14	14917SP	Серповидное стопорное кольцо 9000/9100/9500	10
15	15692SP	Латунная шайба 9000/9500	50
16	27002SP	Этикетка положения вала 9000/9500	10
17	15131	Задняя пластина 9000/9100/9500	1
18	BR15132	Строенный кулачок 9000/9100, нисходящий поток	1
19	15810SP	Стопорное кольцо 9000/9500	10
20	14896SP	Колесо, Женева	10
21	15135SP	Шестерня привода 9000/9100/9500	10
22	25870	Шестерня привода 9000, нижняя, в сборе	1
23	15372SP	Шайба 9000/9500	10
24	15019	Соединительное звено, шток плунжера	1
25	23250SP	Шайба LN 4	50
26	17798	Винт, с шестигранной головкой под шайбу, № 8-16 x .38	10
27	BR11335	Винт, с цилиндрической головкой, № 4-40 x .19	10
28	14921SP	Соединительное звено, шток плунжера	10
29	25868	Шестерня привода верхняя в сборе	1
30	10339SP	Опора переключателя с сайкой	50
31	11663SP	Стопорная шайба	50
32	10302SP	Изолятор концевой выключателя	50
33	BU27746	Жгут проводов 9000	1

11.3 Список деталей контроллера



Поз.	Номер детали	Описание	Количество в упаковке
-	BU28712-02	Полный комплект деталей контроллера SXT без кабеля счетчика	1
1	BR42637	Лицевая панель контроллера SXT	1
2	BU28714	Передняя панель крышки и этикетка SXT	1
3	BR43346-E0	Печатная плата SXT, запрограммированный режим Eco	1
4	19889	Корпус печатной платы	1
5	26982	Монтажный кронштейн контроллера	1
6	13294SP	Винт	50
7	14265SP	Таймер с пружинным зажимом	10
8	26983	Опора	1
9	13881SP	Кронштейн петли таймера	10
10	10300SP	Винт таймера	50
11	11384SP	Винт PH 6-32x1/4, цинковый	50
12	BU27808	Кабель счетчика, адаптированный под SE 60 мм	1
13	BU28528	Жгут проводов с переключателями	1

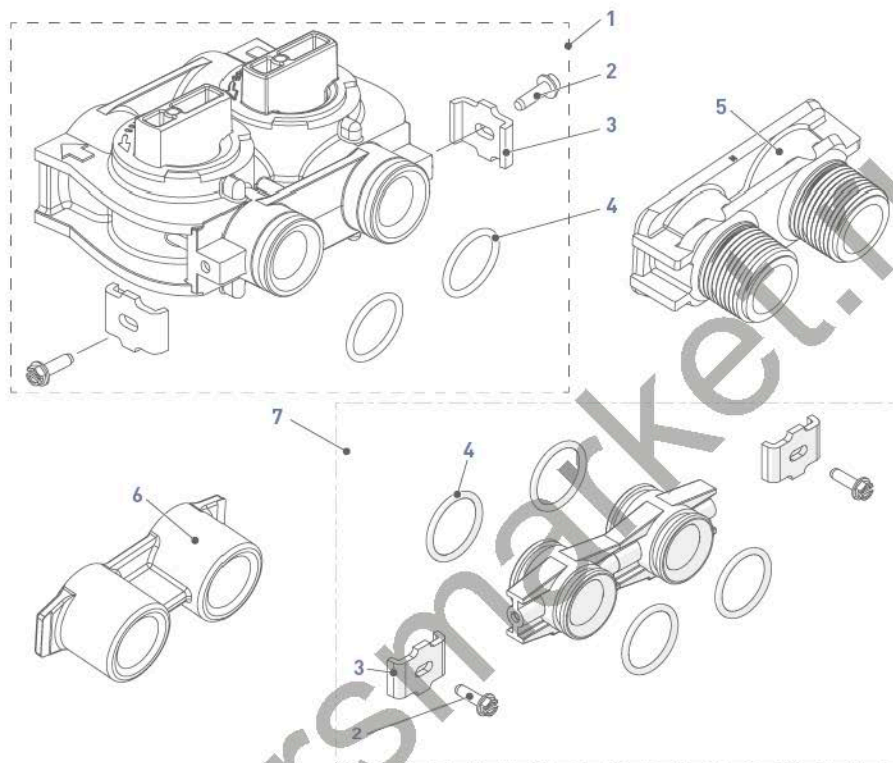
11.4 Список аварийных солевых клапанов



Поз.	Система циркуляции солевого раствора	Номер детали	Описание	Количество в упаковке
-	1600	27833	Аварийный солевой клапан 2300, без защитного воздушного клапана	24
-		27834	Аварийный солевой клапан 2300, горячая вода (HW), без защитного воздушного клапана	24
-		60067-03	Аварийный солевой клапан 2310, без защитного воздушного клапана	24
-		25687	Солевой клапан 44-914 мм	10
-		18961	Солевой клапан 44-1250 мм	10

11.5 Список деталей байпасного клапана

11.5.1 Пластмассовый байпас (без вилки)

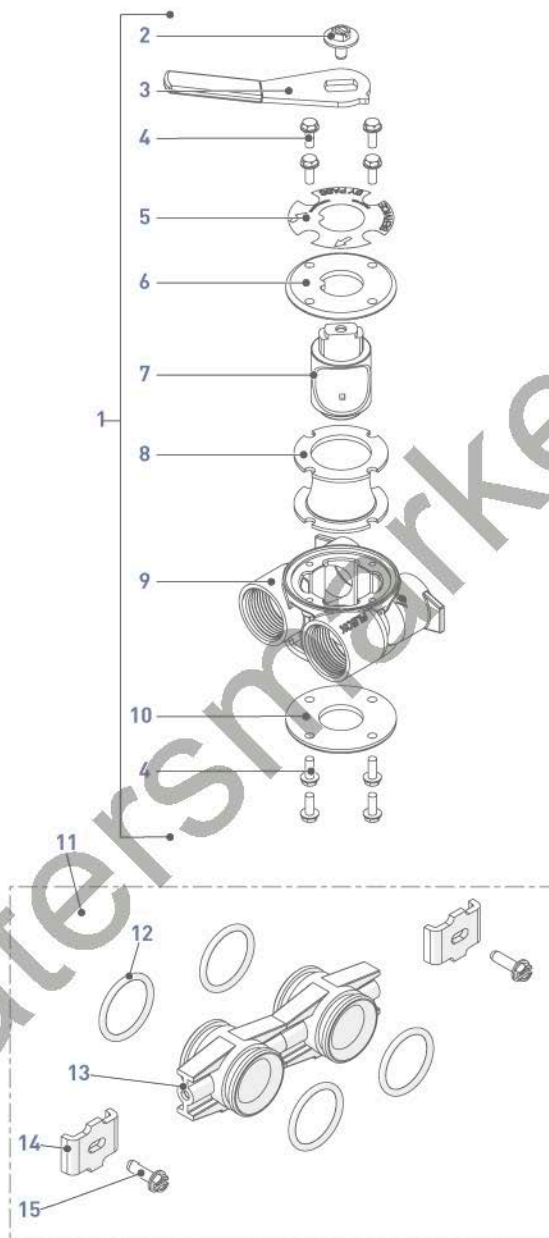


Поз.	Номер детали	Описание	Количество в упаковке
1	BU26054	Байпас из пластмассы	1
2	13314SP	Винт, с шестигранной головкой с пазом, 8-18 x 0,60 дюйма	50
3	13255SP	Монтажный зажим	12
4	13305-01SP	Уплотнительное кольцо	10
5	18706-10	Вилка, диаметр подключения 1 дюйм, BSP, наружная резьба, пластмасса	1
-	18706-12	Вилка, диаметр подключения ¾ дюйма, BSP, наружная резьба, латунь	1
-	24689	Вилка, диаметр подключения ¾ дюйма, BSP, внутренняя резьба, латунь	1

Поз.	Номер детали	Описание	Количество в упаковке
6	13398-10	Вилка, диаметр подключения 1 дюйм, BSP, внутренняя резьба, латунь	1
7	Комплект 256	Адаптер в сборе, комплект муфт, с уплотнительными кольцами	1

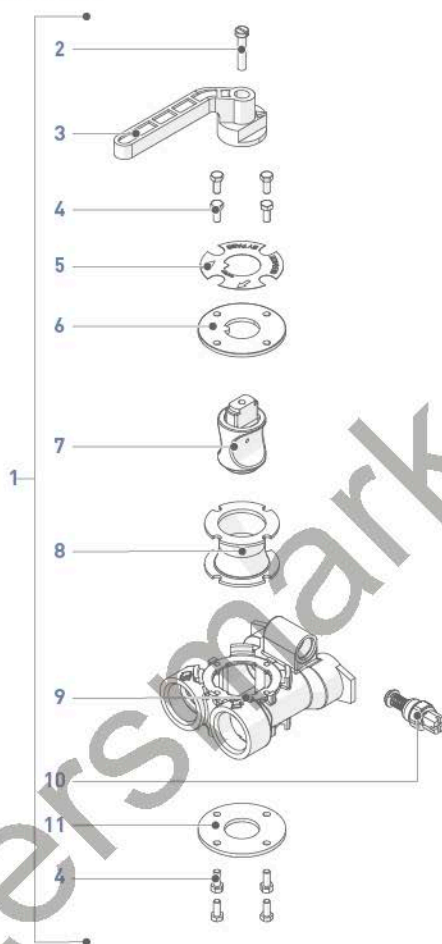
watersmarket.ru

11.5.2 Байпас с внутренней резьбой из нержавеющей стали, 1 дюйм, BSP



Поз.	Номер детали	Описание	Количество в упаковке
1	BU28502	Байпас из нержавеющей стали, 1 дюйм BSP	1
2	13386SP	Винт с шестигранной головкой 1/4-20 X 1 или внутренним шестигранником	10
3	24419-10SP	Красная ручка байпаса	10
4	15727	Винт, с шестигранной головкой под шайбу, 10-24 x 0,5 дюйма	8
5	13604-01	Этикетка стандартного байпаса	1
6	BU11978	Верхняя часть крышки байпаса	1
7	BU11972	Заглушка байпаса	1
8	14105SP	Уплотнение байпаса 560CD	5
9	40634-10	Корпус байпаса, нержавеющая сталь, диаметр подключения 1 дюйм, BSP	1
10	11986	Нижняя часть крышки байпаса	1
11	Комплект 256	Адаптер в сборе, комплект муфт, с уплотнительными кольцами	1
12	13305-01SP	Уплотнительное кольцо	10
13	13255SP	Монтажный зажим	12
14	13314SP	Винт, с шестигранной головкой с пазом, 8-18 x 0,60 дюйма	50

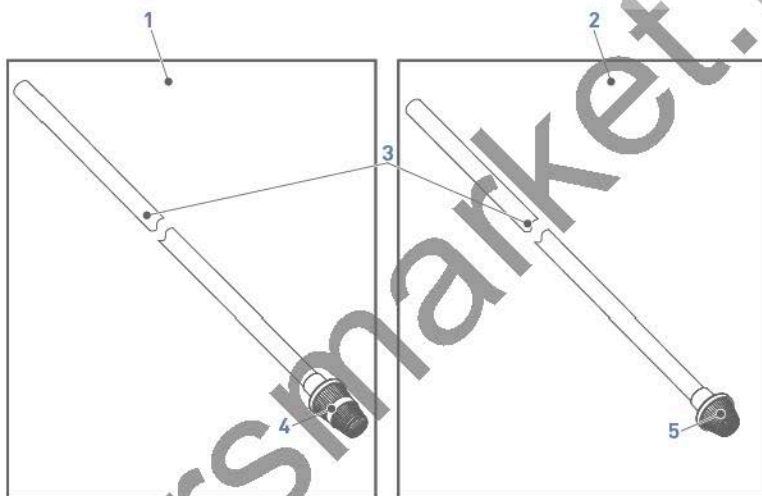
11.5.3 Латунный байпас с внутренней резьбой, диаметр подключения 1", BSP, с устройством подмеса



Поз.	Номер детали	Описание	Количество в упаковке
1	24734-10	Латунный байпас с внутренней резьбой, диаметр подключения 1 дюйм, BSP, с устройством подмеса	1
2	BU28642	Винт ТС с прямым шлицем, М6 x 30	10
3	24419-10SP	Красная ручка байпаса	10
4	11737SP	Винт ТН М5x12	8
5	21134	Этикетка байпаса	1
6	BU11978	Верхняя часть крышки байпаса	1

Поз.	Номер детали	Описание	Количество в упаковке
7	BU11972	Заглушка байпаса	1
8	14105SP	Уплотнение байпаса 560CD	5
9	24155	Корпус байпаса, диаметр подключения 1 дюйм, BSP, латунь	1
10	24509-02	Устройство подмеса HW	1
11	BU11986	Нижняя часть крышки байпаса	1

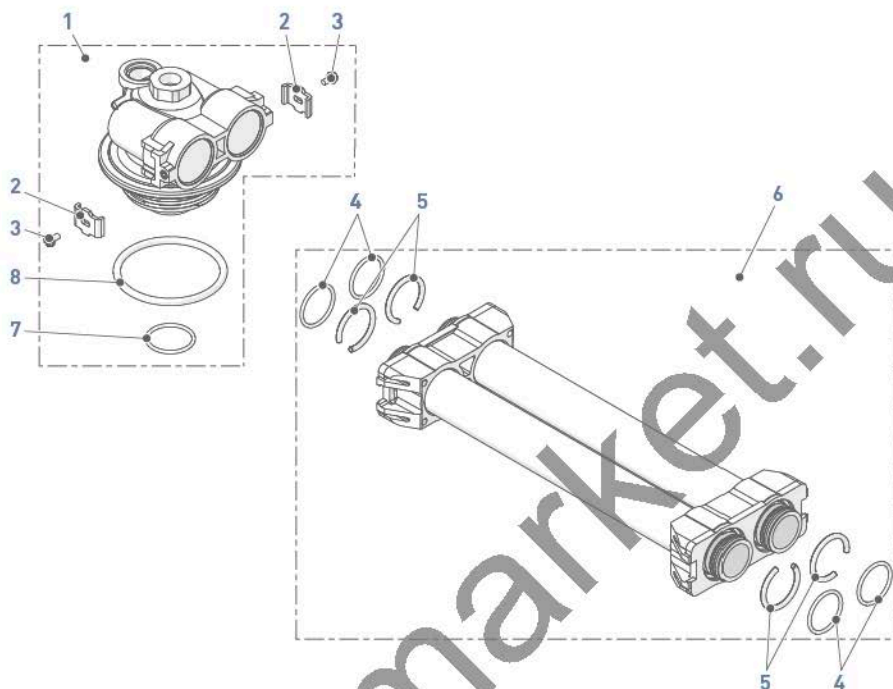
11.6 Список запасных частей распределительной системы



Поз.	Номер детали	Описание	Количество в упаковке
1	27827	Распределитель в сборе, диаметр подключения 1 дюйм, высокий расход, 1 м 10	24
-	25645	Распределитель в сборе, диаметр подключения 1 дюйм, высокий расход, 1 м 95	24
-	BU28508	Распределитель в сборе, диаметр подключения 1 дюйм, высокий расход, горячая вода (HW), 1 м 10	24
-	21675	Распределитель в сборе, диаметр подключения 1 дюйм, для высокого расхода, горячая вода (HW), 1 м 88	12
2	27828	Распределитель в сборе, диаметр подключения 1 дюйм, восходящий поток и высокая пропускная способность, 1 м 10	24

Поз.	Номер детали	Описание	Количество в упаковке
-	BU28509	Распределитель в сборе, диаметр подключения 1 дюйм, восходящий поток и высокая пропускная способность, горячая вода (HW), 1 м 10	24
-	25639	Распределитель в сборе, диаметр подключения 1 дюйм, для высокого расхода, горячая вода (HW), 1 м 88	24
3	BU28648	Распределитель в сборе, диаметр подключения 1 дюйм, 1 м 85 (ACS)	1
-	BU28650	Распределитель в сборе, диаметр подключения 1 дюйм, 1 м 06 (ACS)	1
-	BU28507	Труба распределителя, диаметр подключения 1 дюйм – 1 м 06, горячая вода (HW)	1
-	12165-01	Труба распределителя, диаметр подключения 1 дюйм – 1 м 78, горячая вода (HW)	1
4	25360	Нижний распределитель, диаметр подключения 1 дюйм, для высокого расхода	1
-	27106	Нижний распределитель, диаметр подключения 1 дюйм, для высокого расхода, горячая вода (HW)	1
5	25797	Нижний распределитель, диаметр подключения 1 дюйм, восходящий поток, высокая производительность	1
-	27109	Нижний распределитель, диаметр подключения 1 дюйм, восходящий поток и высокая пропускная способность, горячая вода (HW)	1

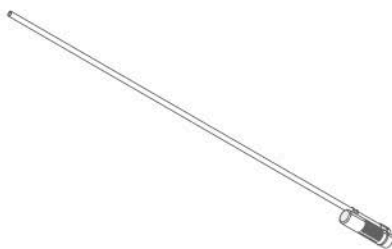
11.7 Список деталей адаптера второго бака



Поз.	Номер детали	Описание	Количество в упаковке
1	28242	Адаптер второго бака в сборе	1
2	13255SP	Монтажный зажим	12
3	14202-01SP	Зажим винтового адаптера	50
4	13287-01SP	Уплотнительное кольцо 560 CD QC	10
5	40678SP	Держатель вилки с уплотнительным кольцом	12
6	28243-07	Труба в сборе для бака размером 7 дюймов	1
	28243-09	Труба в сборе для бака размером 9 дюймов	1
	28243-12	Труба в сборе для бака размером 12 дюймов	1
-	28243-16	Труба в сборе для бака размером 16 дюймов	1
	13304-01SP	Уплотнительное кольцо 560 CD	10
8	18303-01SP	Уплотнительное кольцо сверху бака	10

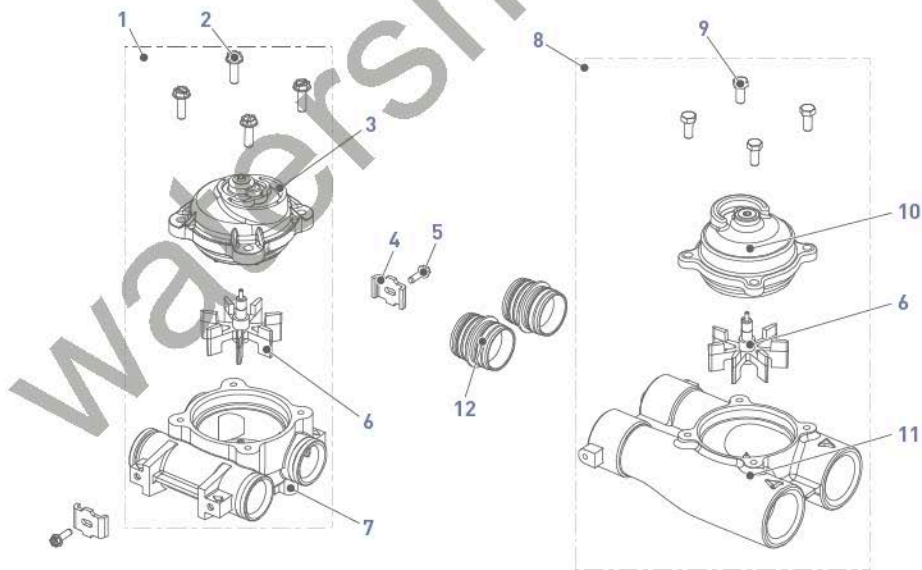
11.8 Список защитных воздушных клапанов

500



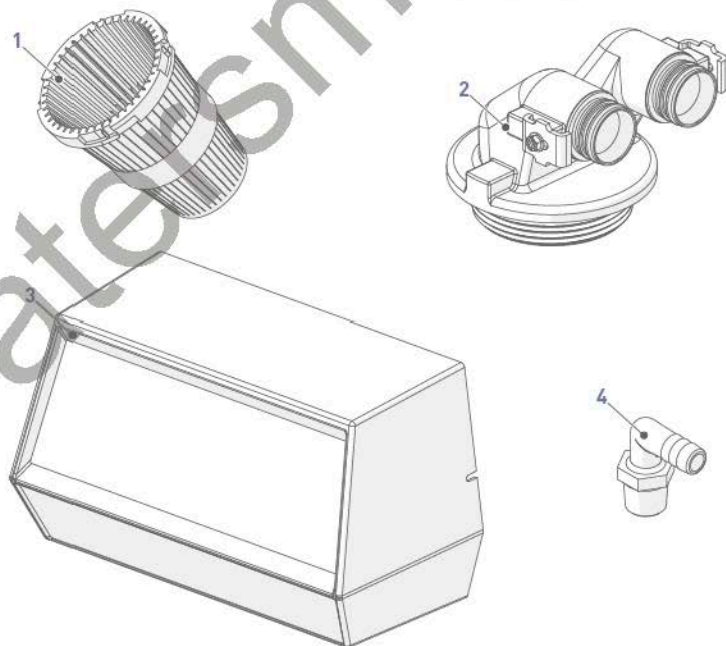
Поз.	Система циркуляции солевого раствора	Номер детали	Описание	Количество в упаковке
-	1600	18168	Защитный воздушный клапан 500A, 915 мм (36 дюймов)	48
-		26773	Защитный воздушный клапан 500A, 1 м 25	48
-		23473	Защитный воздушный клапан 500 HW	48

11.9 Пластиковый турбинный счетчик в сборе



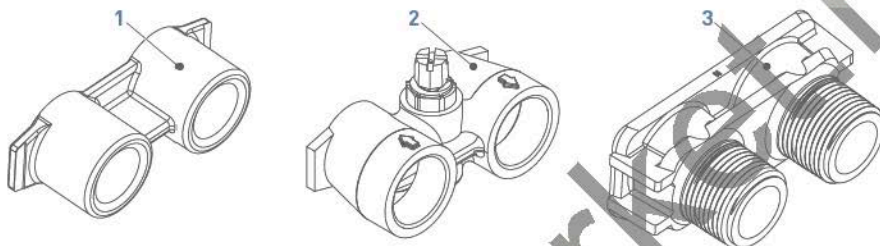
Поз.	Номер детали	Описание	Количество в упаковке
1	26702	Счетчик в сборе, 3/4", электронный, пластмассовый корпус	1
2	12473SP	Винт с шестигранной головкой под шайбу, 10-24 x 5/8 18-8SS	50
3	18330	Крышка для счетчика в сборе, 3/4", электронного в пластмассовом корпусе	1
4	13255SP	Монтажный зажим	10
5	14202-01SP	Зажим винтового адаптера	50
6	13509SP	Крыльчатка, кроме диаметра подключения 2 и 3 дюйма	10
7	24102	Корпус счетчика в сборе, 3/4", пластмассовый с уплотнительным кольцом	1
8	27130	Счетчик в сборе, 1", электронный, латунный корпус	1
9	11737SP	Винт TH M5 x 12	50
10	14716-02	Крышка для счетчика в сборе, 1", электронного в латунном корпусе	1
11	15043-20	Корпус счетчика в сборе, 1" в латунном корпусе	1
12	15078-01	Муфта в сборе, 1"	4

11.10 Список запасных частей, соответствующих требованиям ЕС



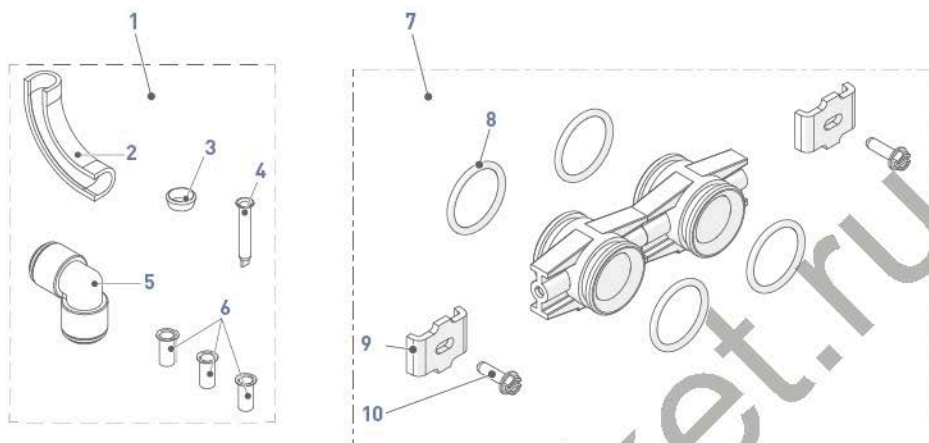
Поз.	Номер детали	Описание	Количество в упаковке
1	18280SP	Верхняя часть коллектора 1" x 0,011, серое байонетное соединение	10
2	28242	Адаптер второго бака 9100 в сборе	1
3	19291-020	Крышка 9000/9100/9500, черная	1
2	21511SP	Штуцер шланга 90° 1/2" x 1/2", черный или серый	10

11.11 Вилки



Поз.	Номер детали	Описание	Количество в упаковке
1	13398-10	Вилка, диаметр подключения 1 дюйм, BSP, внутренняя резьба, латунь	1
2	24735	Вилка, диаметр подключения 1 дюйм, BSP, внутренняя резьба, латунь, с устройством подмеса	1
3	24689	Вилка, диаметр подключения 3/4 дюйма, BSP, внутренняя резьба, латунь	1
-	18706-12	Вилка, диаметр подключения 3/4", BSP, наружная резьба, латунь	1
-	18706-10	Вилка, диаметр подключения 1 дюйм, BSP, наружная резьба, пластмасса	1

11.12 Список прочих компонентов



Поз.	Номер детали	Описание	Количество в упаковке
1	Комплект аксессуаров 1600		1
2	24575SP	Держатель трубы	10
3	10330SP	Втулка 3/8 дюйма	50
4	12767SP	Солевая линия с сетчатым фильтром	10
5	12794-01SP	Угловой фитинг 3/8" x 3/8"	10
6	10332SP	Вставная втулка 3/8"	50
7	Комплект 256	Адаптер в сборе, комплект муфт, с уплотнительными кольцами	1
8	13305-01SP	Уплотнительное кольцо переходной муфты 560 CD	10
9	13255SP	Монтажный зажим	12
10	13314SP	Переходной зажим под винт	50
Не показано	BU28319	Комплект 9000	1

12 Утилизация

Утилизация прибора осуществляется с соответствием с требованиями директивы 2012/19/EU или в соответствии с действующими законодательными нормами по охране окружающей среды в стране эксплуатации прибора. Прибор подлежит отдельной утилизации посредством уполномоченных организаций, действующих в соответствии с требованиями местного законодательства. Ответственный подход к утилизации прибора поможет защитить окружающую среду и здоровье человека, свидетельствуя о заботе о безопасности и социальной ответственности населения. Компания Pentair не принимает бывшие в употреблении изделия с целью их утилизации. Для получения дополнительной информации обращайтесь в местные уполномоченные организации.



Примечания

watersmarket.ru

watersmarket.ru

www.pentiraquaeurope.com

Все встречающиеся в тексте товарные знаки Pentair и логотипы являются собственностью компании Pentair. Зарегистрированные и незарегистрированные товарные знаки третьих сторон являются собственностью их владельцев.
© 2020 Pentair. Все права защищены.